

РЕД. EMD-ES1724



# Robin Engines

4х тактные бензиновые двигатели  
воздушного охлаждения

Модель

# ЕН36/41

**FUJI HEAVY INDUSTRIES LTD.**  
**INDUSTRIAL PRODUCTS COMPANY**  
4-410 Asahi, Kitamoto-shi,  
Saitama, 364-8511, Japan  
Phone +81(48) 593-7896  
Fax +81(48) 593-7965  
Web site <http://www.fhi.co.jp/robin/>

ISSUE EMD-ES1934  
Printed in Japan 2004. 05 CE

# РУКОВОДСТВО ПО ЭКСПЛУАТАЦИИ



# СОДЕРЖАНИЕ

<i>Раздел</i>	<i>Название</i>	<i>Страница</i>
<b>1.</b>	<b>ТЕХНИЧЕСКИЕ ХАРАКТЕРИСТИКИ.....</b>	<b>1</b>
<b>2.</b>	<b>ЭКСПЛУАТАЦИОННЫЕ ХАРАКТЕРИСТИКИ .....</b>	<b>3</b>
2-1	МАКСИМАЛЬНАЯ МОЩНОСТЬ.....	3
2-2	НОМИНАЛЬНАЯ МОЩНОСТЬ.....	3
2-3	МАКСИМАЛЬНЫЙ КРУТЯЩИЙ МОМЕНТ.....	3
2-4	ГРАФИКИ МОЩНОСТИ.....	4
<b>3.</b>	<b>ОСОБЕННОСТИ.....</b>	<b>6</b>
<b>4.</b>	<b>ОБЩЕЕ ОПИСАНИЕ УЗЛОВ ДВИГАТЕЛЯ .....</b>	<b>7</b>
4-1	ЦИЛИНДР И КАРТЕР.....	7
4-2	КРЫШКА ГЛАВНОГО ПОДШИПНИКА .....	7
4-3	КОЛЕНЧАТЫЙ ВАЛ.....	7
4-4	ШАТУН И ПОРШЕНЬ.....	8
4-5	ПОРШНЕВЫЕ КОЛЬЦА.....	8
4-6	РАСПРЕДЕЛИТЕЛЬНЫЙ ВАЛ .....	8
4-7	РАСПОЛОЖЕНИЕ КЛАПАНОВ .....	9
4-8	ГОЛОВКА ЦИЛИНДРА.....	9
4-9	РЕГУЛЯТОР .....	9
4-10	СИСТЕМА ОХЛАЖДЕНИЯ .....	10
4-11	СИСТЕМА СМАЗКИ .....	10
4-12	СИСТЕМА ЗАЖИГАНИЯ .....	10
4-13	КАРБЮРАТОР.....	11
4-14	ВОЗДУШНЫЙ ФИЛЬТР .....	11
4-15	БАЛАНСИР .....	11
4-16	СИСТЕМА ДЕКОМПРЕССИИ.....	12
4-17	РАЗРЕЗ ДВИГАТЕЛЯ.....	13
<b>5</b>	<b>РАЗБОРКА И СБОРКА .....</b>	<b>15</b>
5-1	ПОДГОТОВКА И РЕКОМЕНДАЦИИ .....	15
5-2	СПЕЦИАЛЬНЫЙ ИНСТРУМЕНТ.....	15
5-3	ПОРЯДОК РАЗБОРКИ.....	16
5-4	ПОРЯДОК СБОРКИ .....	31
5-5	ОБКАТКА .....	43
<b>6.</b>	<b>МАГНЕТО.....</b>	<b>43</b>
6-1	МАГНЕТО С МАГНИТОМ НА МАХОВИКЕ .....	43
6-2	ФУНДАМЕНТАЛЬНАЯ ТЕОРИЯ.....	43
6-3	ЭЛЕКТРИЧЕСКАЯ СХЕМА .....	45

<i>Раздел</i>	<i>Название</i>	<i>Страница</i>
<b>7.</b>	<b>АВТОМАТИЧЕСКАЯ ДЕКОМПРЕССИОННАЯ СИСТЕМА</b>	<b>46</b>
<b>8.</b>	<b>КАРБЮРАТОР</b>	<b>47</b>
8-1	ДЕЙСТВИЕ И КОНСТРУКЦИЯ	47
8-2	РАЗБОРКА И СБОРКА	48
<b>9.</b>	<b>СИСТЕМА ЗАПУСКА</b>	<b>50</b>
9-1	РУЧНОЙ СТАРТЕР	50
9-2	ЭЛЕКТРИЧЕСКИЙ СТАРТЕР	54
<b>10.</b>	<b>УСТРАНЕНИЕ НЕИСПРАВНОСТЕЙ</b>	<b>56</b>
10-1	ЗАТРУДНЕННЫЙ ЗАПУСК	56
10-2	ПРОПУСК ВСПЫШКИ	57
10-3	ОСТАНОВКА ДВИГАТЕЛЯ	57
10-4	ПЕРЕГРЕВ ДВИГАТЕЛЯ	58
10-5	ДЕТОНАЦИЯ В ДВИГАТЕЛЕ	58
10-6	ВСПЫШКА В КАРБЮРАТОРЕ	58
<b>11.</b>	<b>УСТАНОВКА</b>	<b>59</b>
11-1	МОНТАЖ	59
11-2	ВЕНТИЛЯЦИЯ	59
11-3	СБРОС ВЫХЛОПНЫХ ГАЗОВ	59
11-4	ПЕРЕДАЧА МОЩНОСТИ ВЕДОМЫМ МЕХАНИЗМАМ	59
<b>12.</b>	<b>ДАННЫЕ ДЛЯ ОБСЛУЖИВАНИЯ</b>	<b>60</b>
12-1	ЗАЗОРЫ И ПРЕДЕЛЫ	60
12-2	МОМЕНТЫ ЗАТЯЖКИ	66
12-3	ТАБЛИЦА СОРТОВ МАСЛА	66
<b>13.</b>	<b>ОБСЛУЖИВАНИЕ И ХРАНЕНИЕ</b>	<b>67</b>
13-1	ЕЖЕДНЕВНОЕ ОБСЛУЖИВАНИЕ	67
13-2	ОБСЛУЖИВАНИЕ ПОСЛЕ ПЕРВЫХ 20 ЧАСОВ РАБОТЫ	67
13-3	ОБСЛУЖИВАНИЕ ЧЕРЕЗ КАЖДЫЕ 50 ЧАСОВ (10 ДНЕЙ) РАБОТЫ	67
13-4	ОБСЛУЖИВАНИЕ ЧЕРЕЗ КАЖДЫЕ 100 – 200 ЧАСОВ РАБОТЫ (ЕЖЕМЕСЯЧНО)	68
13-5	ОБСЛУЖИВАНИЕ ЧЕРЕЗ КАЖДЫЕ 500 – 600 ЧАСОВ РАБОТЫ	68
13-6	ОБСЛУЖИВАНИЕ ЧЕРЕЗ КАЖДЫЕ 1000 ЧАСОВ РАБОТЫ (ЕЖЕГОДНО)	68
13-7	ХРАНЕНИЕ ДВИГАТЕЛЯ	68

# 1. ТЕХНИЧЕСКИЕ ХАРАКТЕРИСТИКИ

Модель двигателя		EH36			
		EH36B	EH36BS	EH36D	EH36DS
Тип		одноцилиндровый четырехтактный бензиновый верхнеклапанный двигатель воздушного охлаждения, с горизонтальным валом отбора мощности			
Диаметр цилиндра × ход поршня		89 × 65 мм (3,50 × 2,56 дюйма)			
Рабочий объем		404 см <sup>3</sup> (24,65 куб. дюйма)			
Степень сжатия		8,3			
Мощность на выходе	длительная	6,3 кВт (8,5 л.с.)/1800 об/мин		6,3 кВт (8,5 л.с.)/3600 об/мин	
	максимальная	8,5 кВт (11,5 л.с.)/1800 об/мин		8,5 кВт (11,5 л.с.)/3600 об/мин	
Макс. крутящий момент		54,9 Н·м (5,60 кгс·м)/1250 об/мин		24,7 Н·м (2,80 кгс·м)/2500 об/мин	
Направление вращения		против часовой стрелки, если смотреть со стороны вала отбора мощности			
Система охлаждения		принудительная, воздушная			
Расположение клапанов		верхнее			
Смазка		разбрызгиванием			
Смазочное масло		масло автомобильное SAE #20, #30 или 10W-30, класса SE или выше			
Емкость системы смазки		1,2 л (0,32 галл. США)			
Карбюратор		с горизонтальным потоком воздуха, поплавкового типа			
Топливо		неэтилированный автомобильный бензин			
Расход топлива		310 г/кВт·ч (230 г/л.с.·ч) при расчетной длительной мощности			
Система подачи топлива		самотеком			
Емкость топливного бака		7,0 литра (1,85 галл. США)			
Система пуска		полупроводниковое магнето, совмещенное с маховиком			
Свеча зажигания		типа NGK BP6ES			
Зарядная емкость		–	12 В – 1,3 А	–	12 В – 1,3 А
Система пуска		ручной стартер	электрический и ручной стартер	ручной стартер	электрический и ручной стартер
Понижение скорости		1/2 привод распределительного вала		–	
Система регулирования		центробежный регулятор грузового типа			
Сухой вес		32,0 кг (70,6 фунта)	35,0 кг (77,2 фунта)	31,0 кг (68,4 фунта)	34,0 кг (75,0 фунта)
Габариты (длина × ширина × высота)		389 мм × 431 мм × 433 мм (15,31 дюйма × 16,97 дюйма × 17,05 дюйма)			

Технические характеристики двигателей могут быть изменены изготовителем без предупреждения.

Модель двигателя	EH41			
	EH41B	EH41BS	EH41D	EH41DS
Тип	одноцилиндровый четырехтактный бензиновый верхнеклапанный двигатель воздушного охлаждения, с горизонтальным валом отбора мощности			
Диаметр цилиндра × ход поршня	89 × 65 мм (3,50 × 2,56 дюйма)			
Рабочий объем	404 см <sup>3</sup> (24,65 куб. дюйма)			
Степень сжатия	8,3			
Мощность на выходе	длительная	7,0 кВт (9,5 л.с.)/1800 об/мин	7,0 кВт (9,5 л.с.)/3600 об/мин	
	максимальная	9,9 кВт (13,5 л.с.)/1800 об/мин	9,9 кВт (13,5 л.с.)/3600 об/мин	
Макс. крутящий момент	56,8 Н·м (5,80 кгс·м)/1250 об/мин		28,4 Н·м (2,90 кгс·м)/2500 об/мин	
Направление вращения	против часовой стрелки, если смотреть со стороны вала отбора мощности			
Система охлаждения	принудительная, воздушная			
Расположение клапанов	верхнее			
Смазка	разбрызгиванием			
Смазочное масло	масло автомобильное SAE #20, #30 или 10W-30, класса SE или выше			
Емкость системы смазки	1,2 л (0,32 галл. США)			
Карбюратор	с горизонтальным потоком воздуха, поплавкового типа			
Топливо	неэтилированный автомобильный бензин			
Расход топлива	310 г/кВт·ч (230 г/л.с.·ч) при расчетной длительной мощности			
Система подачи топлива	самотеком			
Емкость топливного бака	7,0 литра (1,85 галл. США)			
Система пуска	полупроводниковое магнето, совмещенное с маховиком			
Свеча зажигания	типа NGK BP6ES			
Зарядная емкость	–	12 В – 1,3 А	–	12 В – 1,3 А
Система пуска	ручной стартер	электрический и ручной стартер	ручной стартер	электрический и ручной стартер
Понижение скорости	½ привод распределительного вала		–	
Система регулирования	центробежный регулятор грузового типа			
Воздушный фильтр	двухэлементного типа			
Сухой вес	32,0 кг (70,6 фунта)	35,0 кг (77,2 фунта)	31,0 кг (68,4 фунта)	34,0 кг (75,0 фунта)
Габариты (длина × ширина × высота)	389 мм × 431 мм × 433 мм (15,31 дюйма × 16,97 дюйма × 17,05 дюйма)			

Технические характеристики двигателей могут быть изменены изготовителем без предупреждения.

## **2. ЭКСПЛУАТАЦИОННЫЕ ХАРАКТЕРИСТИКИ**

### **2-1 МАКСИМАЛЬНАЯ МОЩНОСТЬ**

Максимальная мощность двигателя представляет собой мощность, развиваемую при полностью открытой дроссельной заслонке и при условии, что все движущиеся части надлежащим образом приработаны в процессе начальной обкатки.

Новый двигатель может не развивать максимальную мощность, поскольку его движущиеся части еще не приработаны.

#### **ПРИМЕЧАНИЕ:**

Представленные ниже графики мощности двигателей составлены в соответствии с инструкцией по испытаниям двигателей внутреннего сгорания J1349 Общества автомобильных инженеров SAE (США).

### **2-2 НОМИНАЛЬНАЯ МОЩНОСТЬ**

Номинальная мощность представляет собой мощность двигателя при скорости вращения, оптимальной с точки зрения его долговечности и расхода топлива.

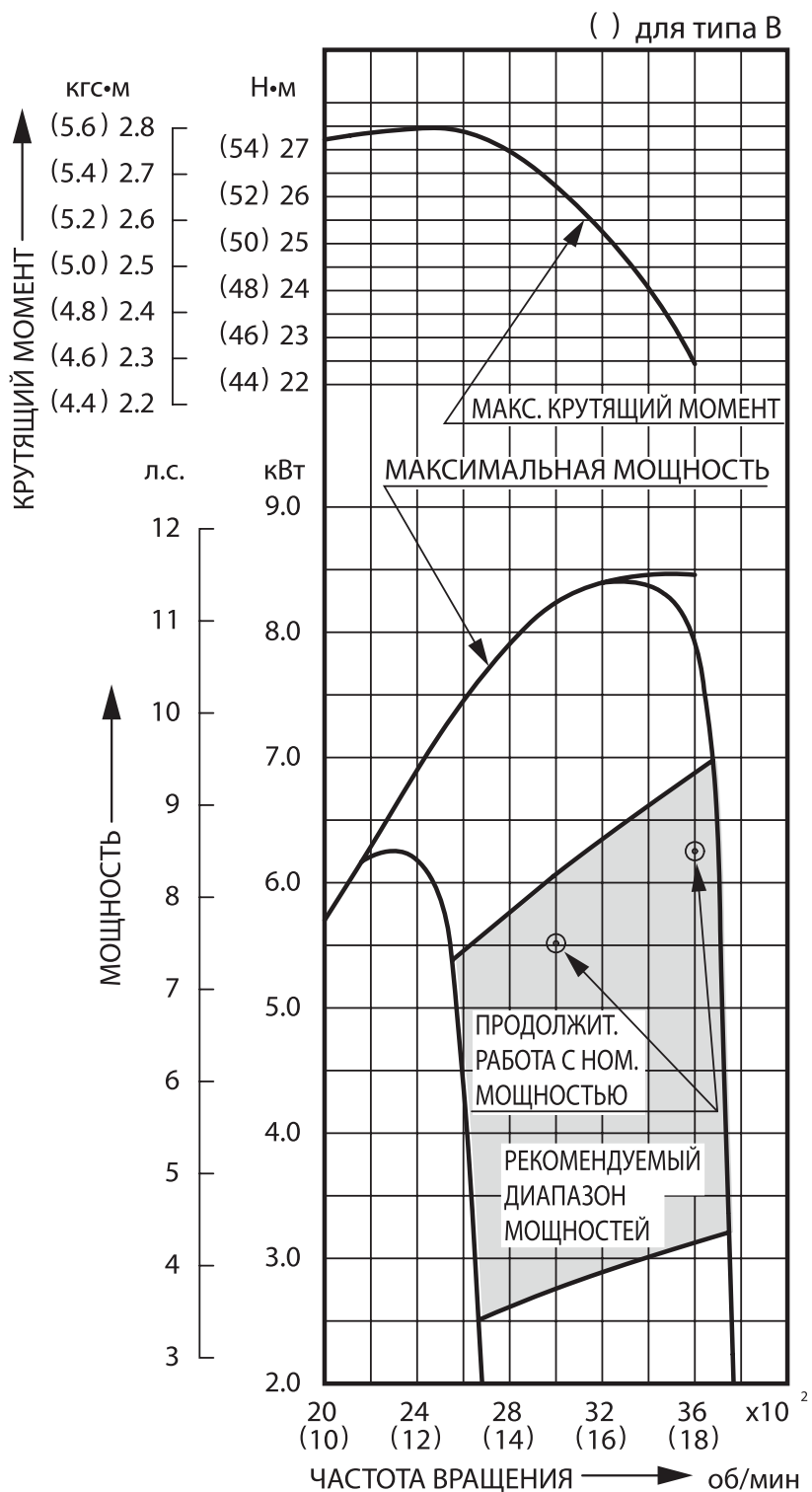
При установке двигателя на определенный вид оборудования рекомендуется, чтобы длительная номинальная мощность этого оборудования не превышала номинальную мощность двигателя.

### **2-3 МАКСИМАЛЬНЫЙ КРУТЯЩИЙ МОМЕНТ**

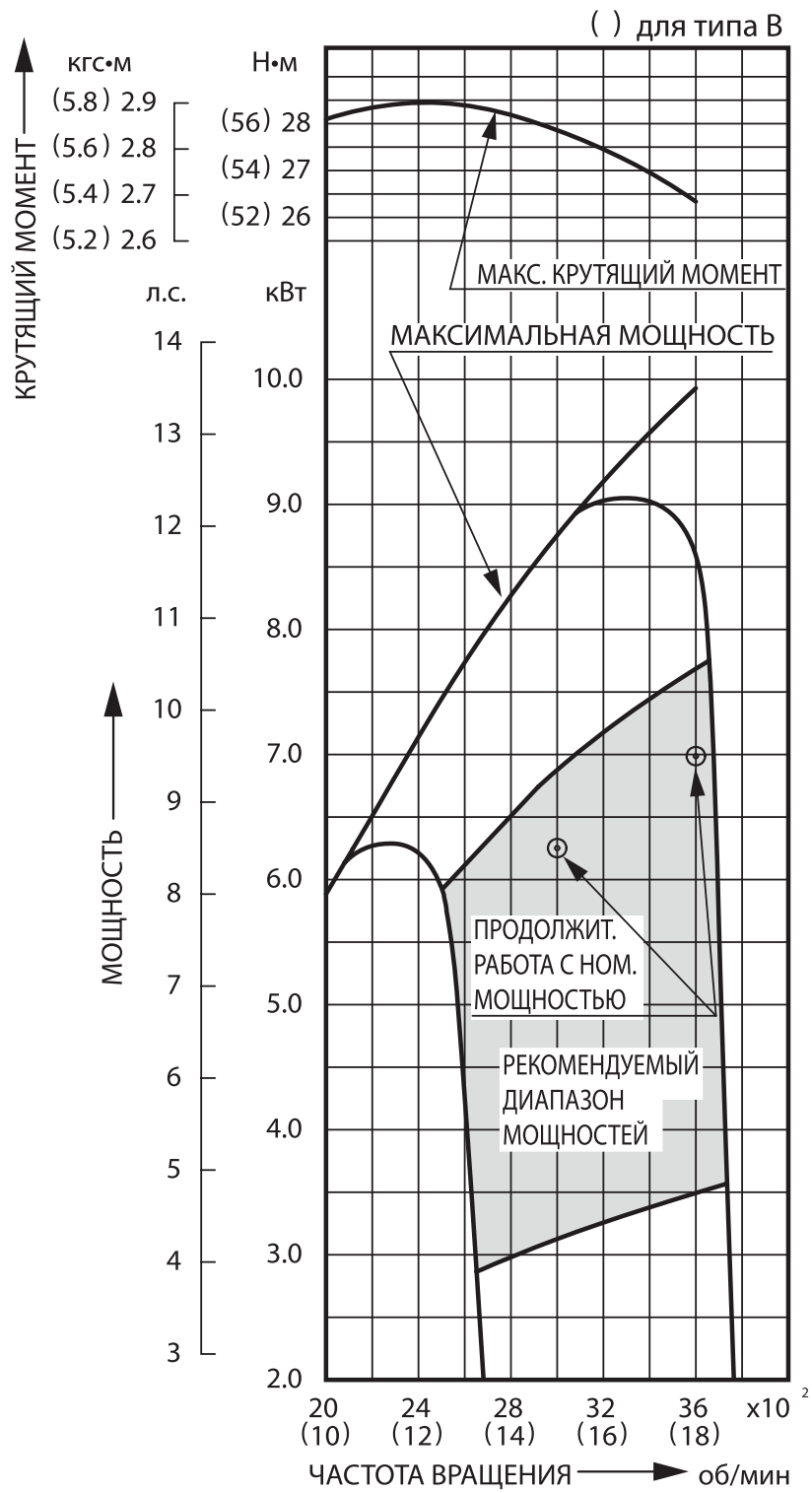
Максимальный крутящий момент представляет собой крутящий момент на выходном валу при максимальной мощности двигателя на заданной частоте вращения.

## 2-4 ГРАФИКИ МОЩНОСТИ

### ЕН36



**ЕН41**





### 3. ОСОБЕННОСТИ

1. Верхнеклапанная конструкция обеспечивает компактность, малый вес и идеальные характеристики сгорания, выражающиеся в большей мощности при меньшем потреблении топлива и увеличенном сроке службы двигателя.
2. Использование наклонного цилиндра обеспечивает малую высоту и упрощает конструкцию установки двигателя на различном ведомом оборудовании.
3. Конструкция, свободная от вибрации, с системой балансира и облегченными деталями, совершающими возвратно-поступательное движение.
4. Шум сгорания и механические шумы подвергнуты акустическому анализу и откорректированы для получения лучшей тональности и снижения шума двигателя в целом.
5. Система автоматической декомпрессии снижает усилие ручного запуска на 50% по сравнению с обычными двигателями.

## 4. ОБЩЕЕ ОПИСАНИЕ УЗЛОВ ДВИГАТЕЛЯ

### 4-1 ЦИЛИНДР И КАРТЕР

Цилиндр и картер представляют собой единую деталь, изготовленную из алюминия методом литья под давлением.

В эту деталь запрессована гильза цилиндра, изготовленная из специального чугуна.

Картер имеет монтажный разъем со стороны выходного вала, к этому разъему крепится крышка главного подшипника.

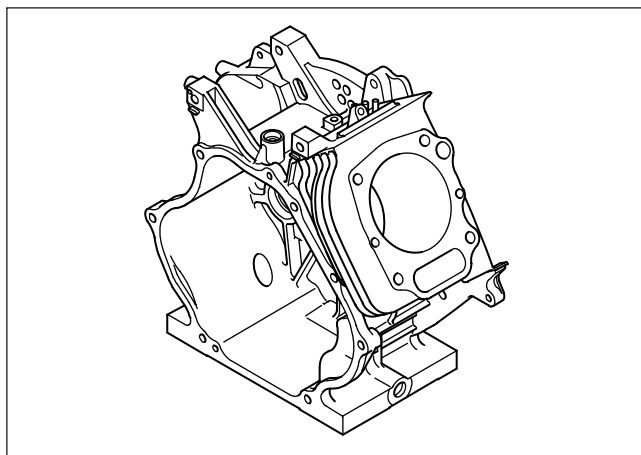


Рис. 4-1

### 4-2 КРЫШКА ГЛАВНОГО ПОДШИПНИКА

Крышка главного подшипника выполнена из алюминия методом литья под давлением, она устанавливается на разъем картера со стороны выходного вала.

Крышка главного подшипника снимается при проведении осмотров и проверок внутри двигателя.

На ней выполнены выточки и приливы, с их помощью двигатель крепится на различные виды оборудования, например, генераторы и насосы.

Заливные горловины с масломерными щупами для удобства обслуживания выполнены по обеим сторонам крышки.

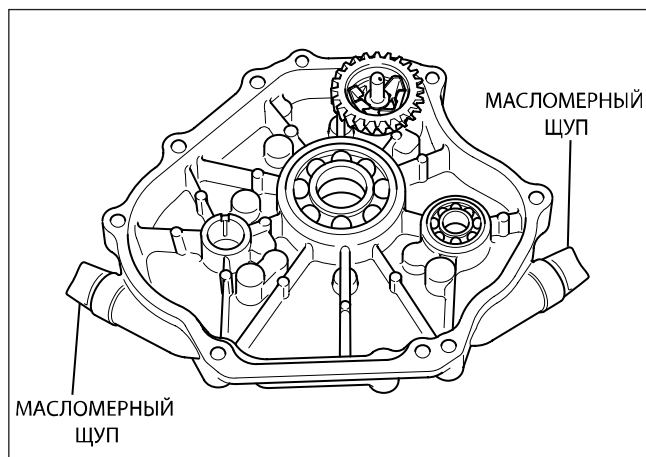


Рис. 4-2

### 4-3 КОЛЕНЧАТЫЙ ВАЛ

Коленчатый вал выполнен из углеродистой стали методом ковки, его шатунная шейка дополнительно упрочнена индукционной закалкой.

На выходную сторону вала напрессована шестерня распределительного вала и шестерня балансира.

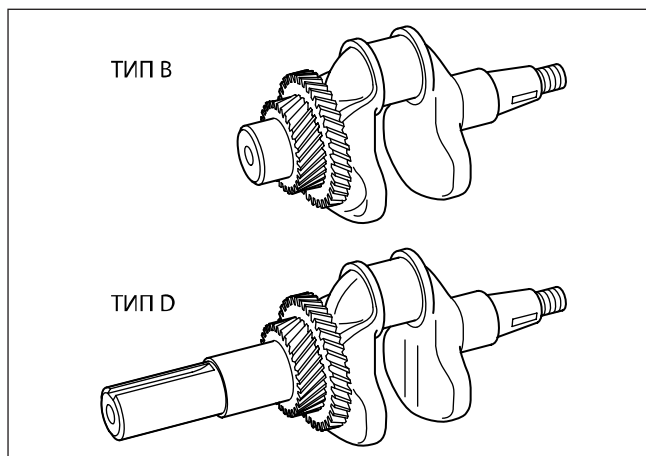


Рис. 4-3

#### 4-4 ШАТУН И ПОРШЕНЬ

Шатун изготовлен из алюминиевого сплава методом литья под давлением, его широкий и узкий концы функционируют как подшипники.

Поршень изготавливается из алюминиевого сплава литьем и снабжается двумя компрессионными и одним маслосъемным кольцом.

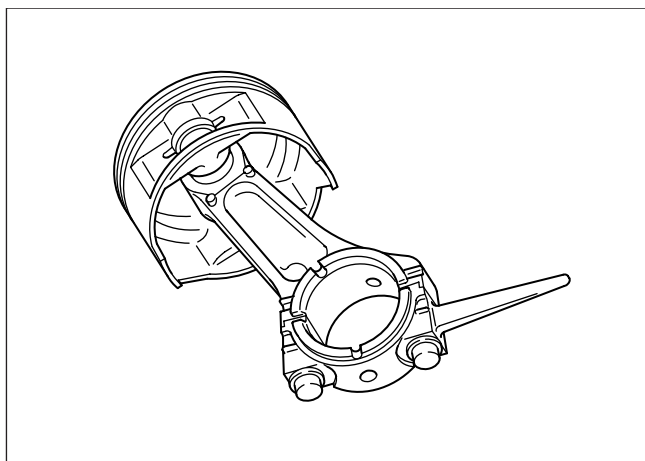


Рис. 4-4

#### 4-5 ПОРШНЕВЫЕ КОЛЬЦА

Поршневые кольца изготавливаются из специального чугуна.

Профиль верхнего кольца имеет бочковидную наружную поверхность, а второго кольца – коническую поверхность.

Для улучшений уплотнения и снижения расхода масла маслосъемное кольцо сконструировано из 3 деталей.

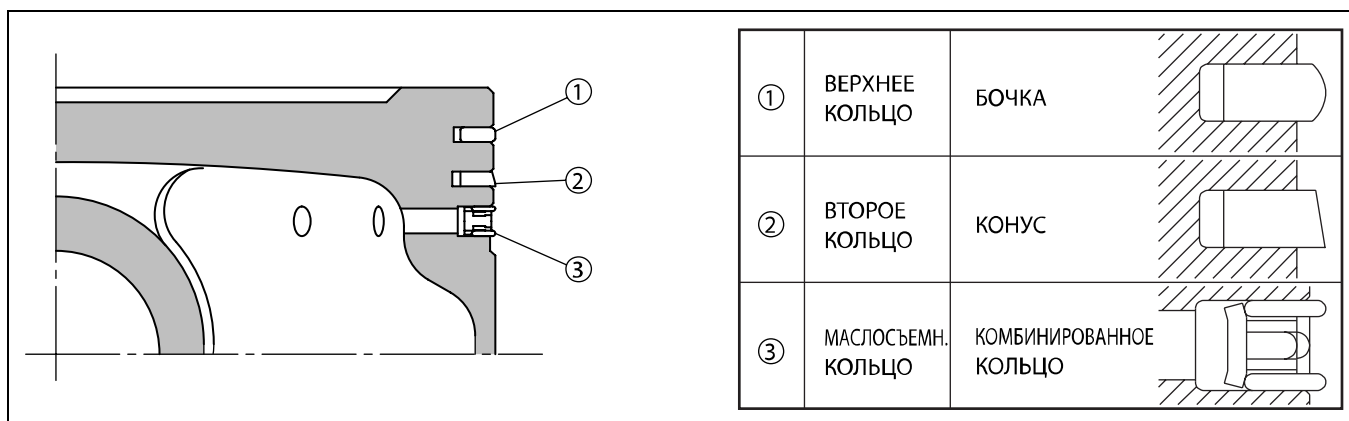


Рис. 4-5

#### 4-6 РАСПРЕДЕЛИТЕЛЬНЫЙ ВАЛ

Распределительный вал для двигателя типа D изготавливается из специального чугуна заодно с приводной шестерней.

Обоими концами распределительный вал опирается на подшипники скольжения, выполненные в корпусе картера и крышке главного подшипника.

Распределительный вал для двигателя типа В изготавливается из специального чугуна и действует также как вал отбора мощности.

Кулачковый механизм напрессовывается на вал, а для опор обоих концов распределительного вала используются шариковые подшипники.

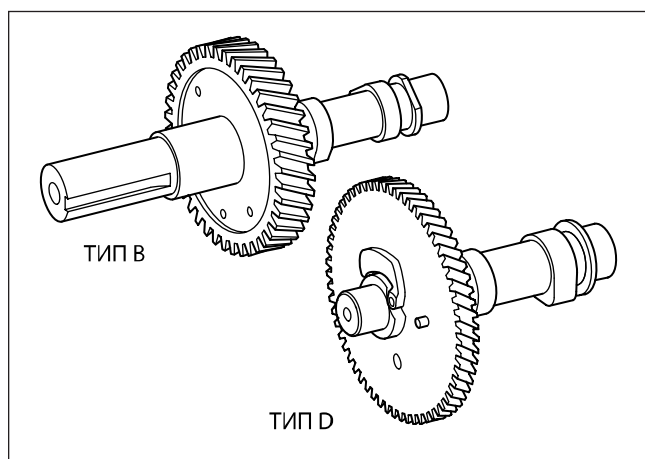


Рис. 4-6

#### 4-7 РАСПОЛОЖЕНИЕ КЛАПАНОВ

Выпускной клапан расположен на головке цилиндра со стороны маховика.

Твердосплавные седла клапанов запрессованы в головку цилиндра, а на поверхность выпускного клапана наплавлен стеллит.

Для оптимизации охлаждения дефлектор цилиндра направляет охлаждающий воздух в зону выпускного клапана.

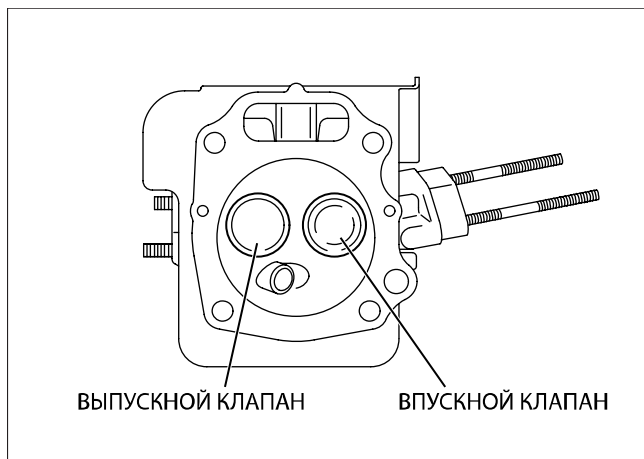


Рис. 4-7

#### 4-8 ГОЛОВКА ЦИЛИНДРА

Головка цилиндра изготовлена из алюминия методом литья под давлением с камерой сгорания полусферического типа, повышающей эффективность сгорания топлива.

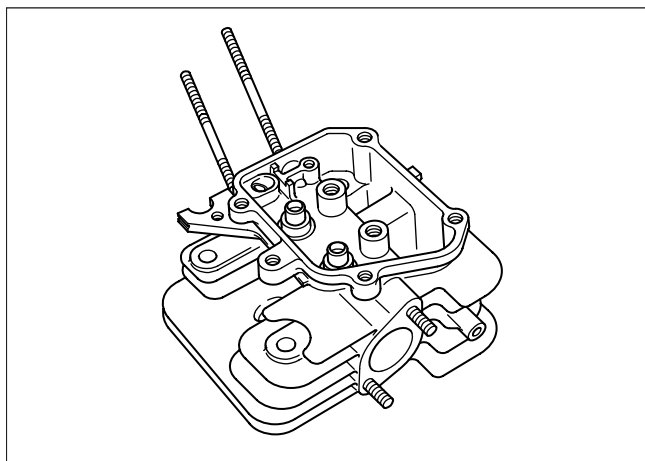


Рис. 4-8

#### 4-9 РЕГУЛЯТОР

Центробежный регулятор грузового типа обеспечивает постоянство работы двигателя на выбранной частоте вращения при изменениях нагрузки.

Регулятор с грузами-противовесами смонтирован на крышке главного подшипника.

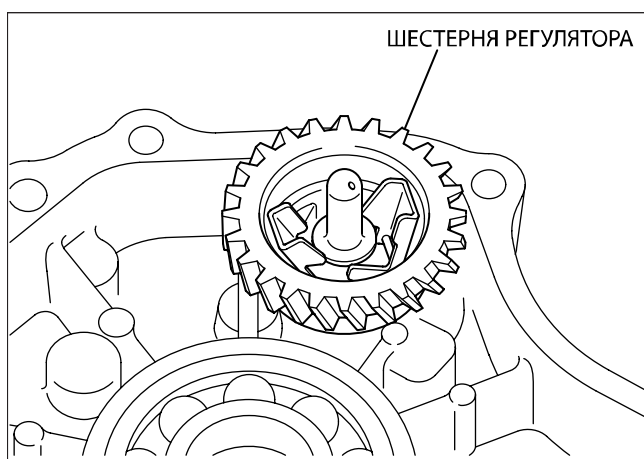


Рис. 4-9

## 4-10 СИСТЕМА ОХЛАЖДЕНИЯ

Широкие лопасти маховика обеспечивают достаточную подачу охлаждающего воздуха для впускной и выпускной зоны и головки цилиндра.

Дефлектор цилиндра способствует эффективности потока охлаждающего воздуха.

## 4-11 СИСТЕМА СМАЗКИ

Все детали вращения и скольжения смазываются маслом, которое постоянно подается масляным черпаком на шатуне.



Рис. 4-10

## 4-12 СИСТЕМА ЗАЖИГАНИЯ

Система зажигания представляет собой магнето, которое состоит из маховика и смонтированной на картере катушки зажигания со встроенной транзисторной схемой.

Система имеет усовершенствованную характеристику автоматического распределения зажигания для облегчения запуска.

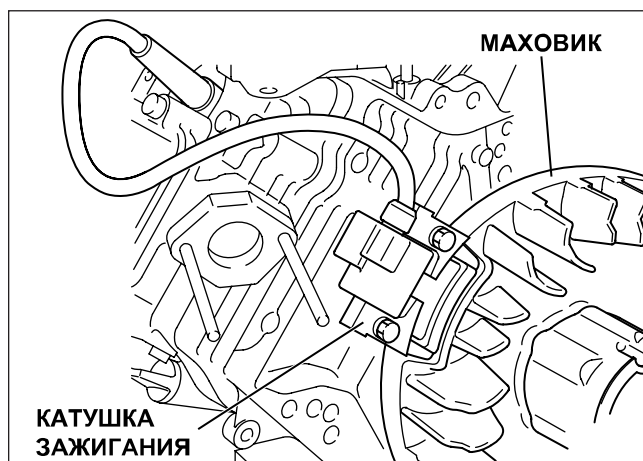


Рис. 4-11

#### 4-13 КАРБЮРАТОР

Двигатель оснащен поплавковым карбюратором с горизонтальным потоком воздуха и главным жиклером постоянного сечения.

Карбюраторы тщательно калибруются с тем, чтобы обеспечить уверенный запуск двигателя, устойчивый разгон, низкий расход топлива и достаточную выходную мощность.

Подробнее см. стр. 47 раздел «8 КАРБЮРАТОР».

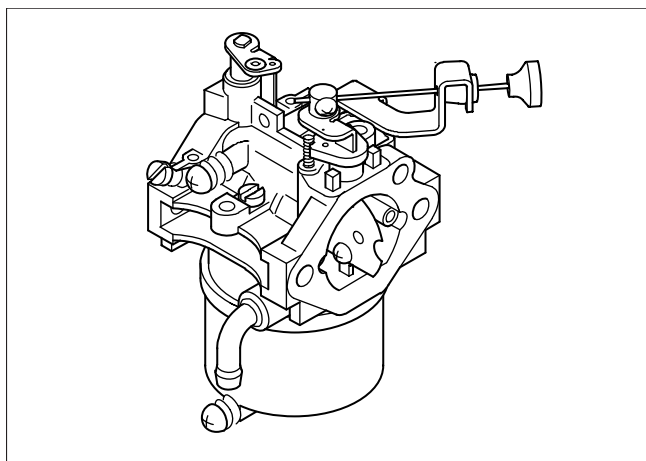


Рис. 4-12

#### 4-14 ВОЗДУШНЫЙ ФИЛЬТР

Воздушный фильтр представляет собой мощную систему двухэлементного типа; первичным фильтром является пенополиуретан (влажный), а вторичным – сухой бумажный элемент.



Рис. 4-13

#### 4-15 БАЛАНСИР

Неуравновешенная сила инерции гасится балансиром, который вращается с той же самой скоростью, что и коленчатый вал для эффективного снижения вибрации.

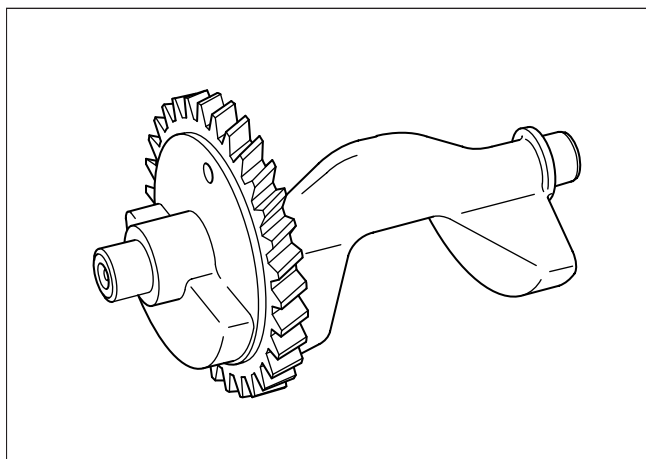


Рис. 4-14

## 4-16 СИСТЕМА ДЕКОМПРЕССИИ

Механизм автоматической декомпрессии, открывающий выпускной клапан прежде чем поршень достигает конца хода сжатия, смонтирован на распределительном валу для облечения запуска.

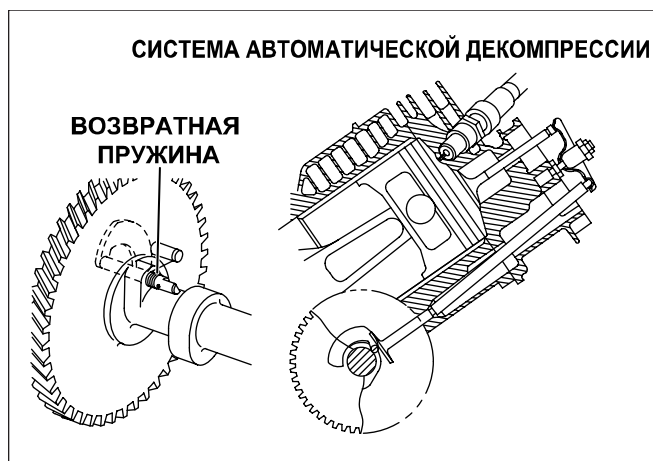


Рис. 4-15

## 4-17 РАЗРЕЗ ДВИГАТЕЛЯ

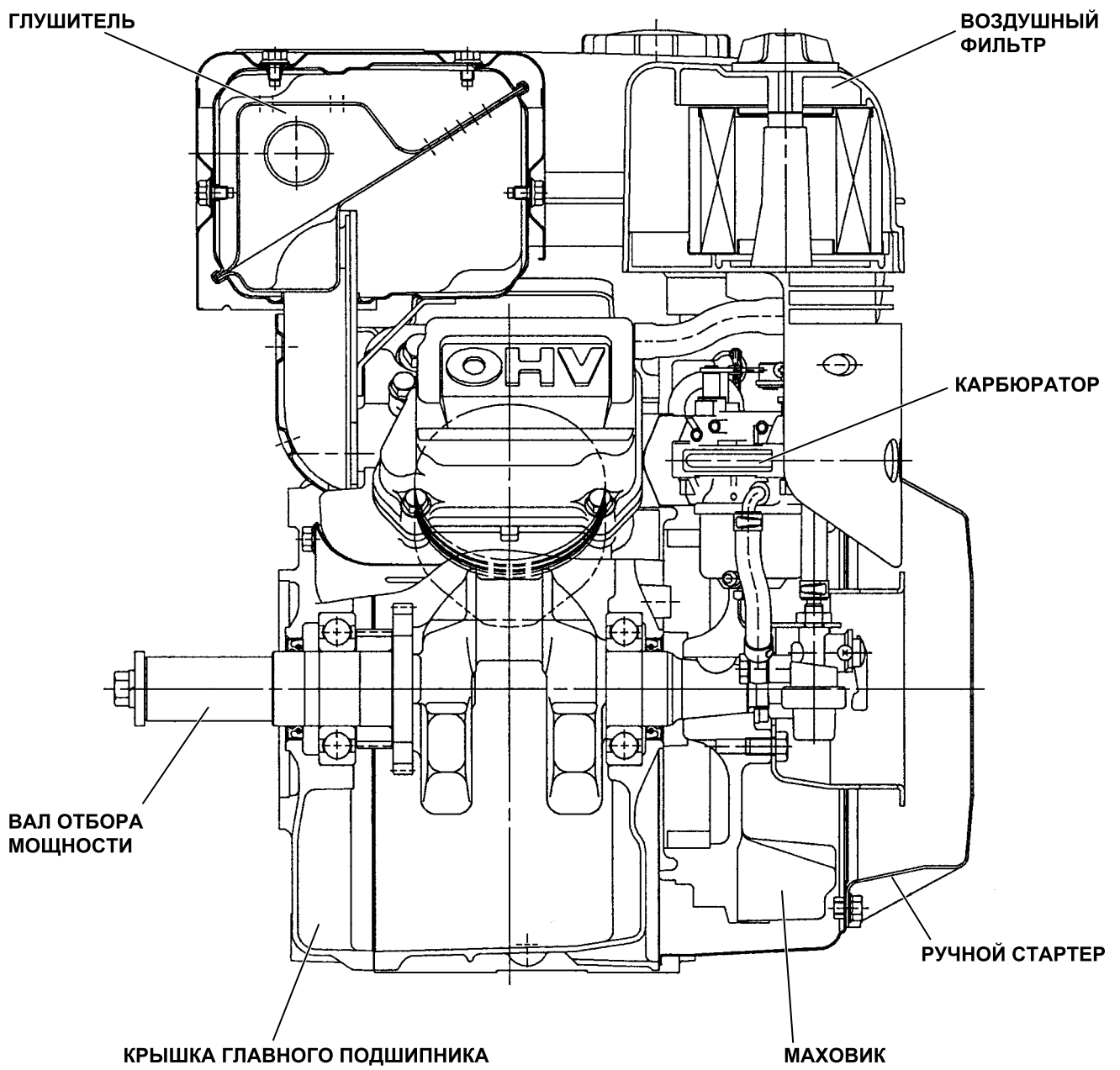


Рис. 4-16



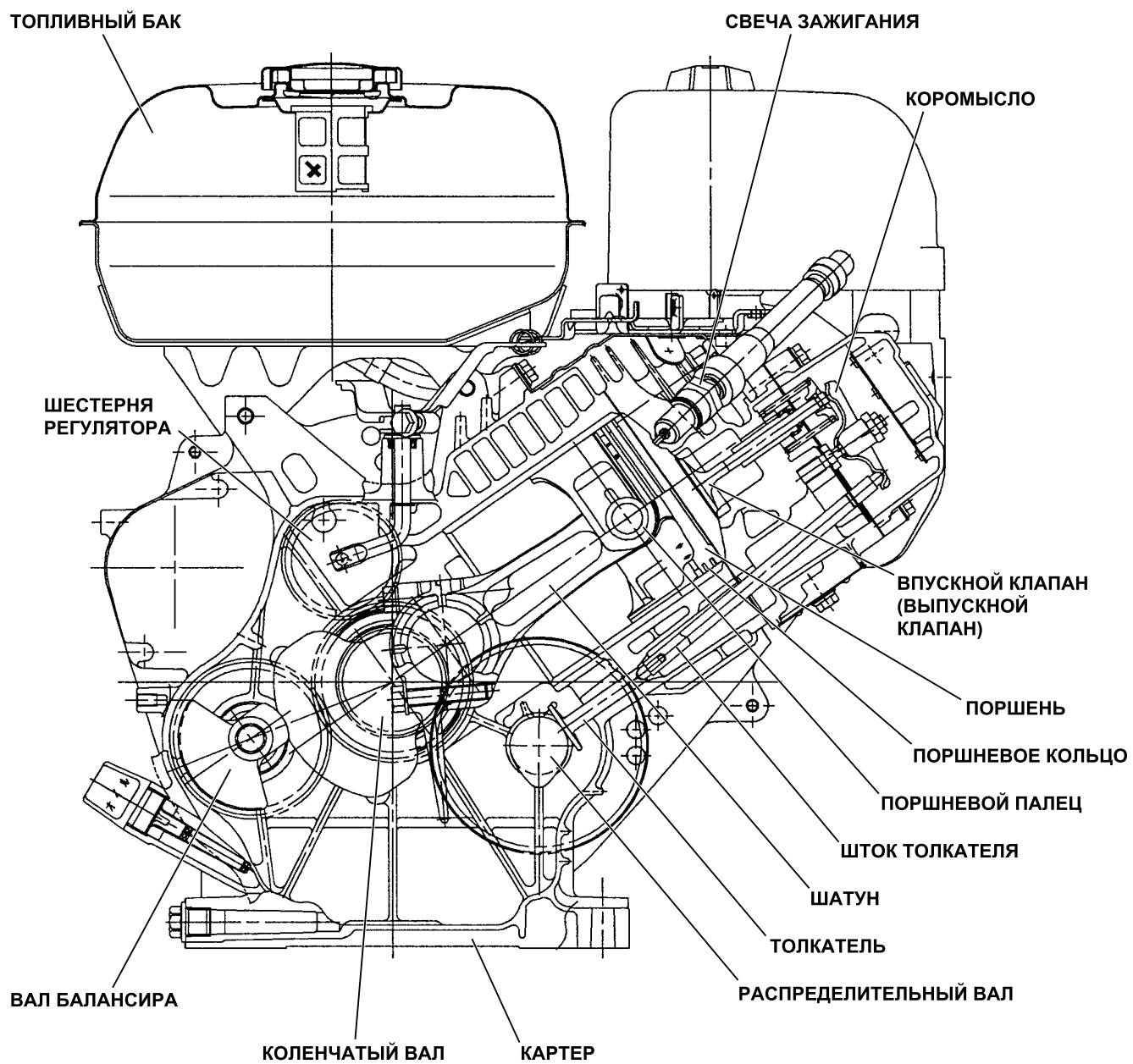


Рис. 4-17

## 5 РАЗБОРКА И СБОРКА

### 5-1 ПОДГОТОВКА И РЕКОМЕНДАЦИИ

- 1) При разборке двигателя необходимо запоминать положение отдельных деталей для того, чтобы при сборке правильно поставить их на свое место. Если вы не уверены в назначении некоторых деталей, рекомендуется пометить их прикрепленными к ним бирками.
- 2) Держать наготове пустые коробки, чтобы разложить детали по соответствующим группам.
- 3) Во избежание потери или ошибки при установке временно собрать каждую группу разобранных деталей.
- 4) Обращаться с деталями осторожно, при необходимости очистить их с использованием промывочного масла.
- 5) Правильно использовать надлежащий инструмент.

### 5-2 СПЕЦИАЛЬНЫЙ ИНСТРУМЕНТ

№ инструмента	Инструмент	Применение
209-95004-07	Съемник маховика с болтом	Для снятия маховика

#### СЪЕМНИК МАХОВИКА

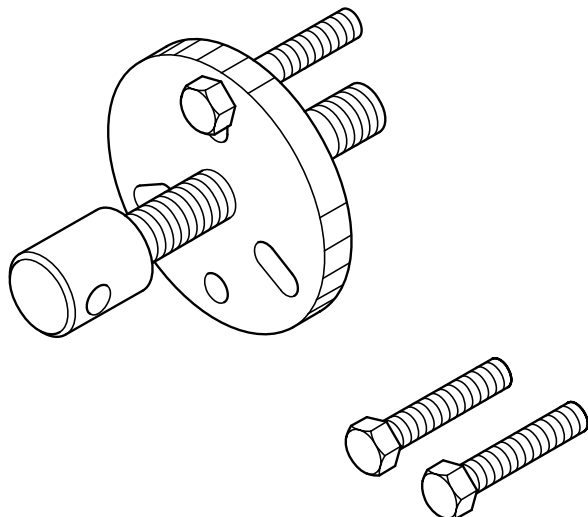


Рис. 5-1

### 5-3 ПОРЯДОК РАЗБОРКИ

Операция	Демонтируемые детали	Примечания и процедуры	Крепеж
1	Слив моторного масла	(1) Удалить сливную пробку и слить масло (2) Для ускорения слива масла вынуть масломерный щуп	

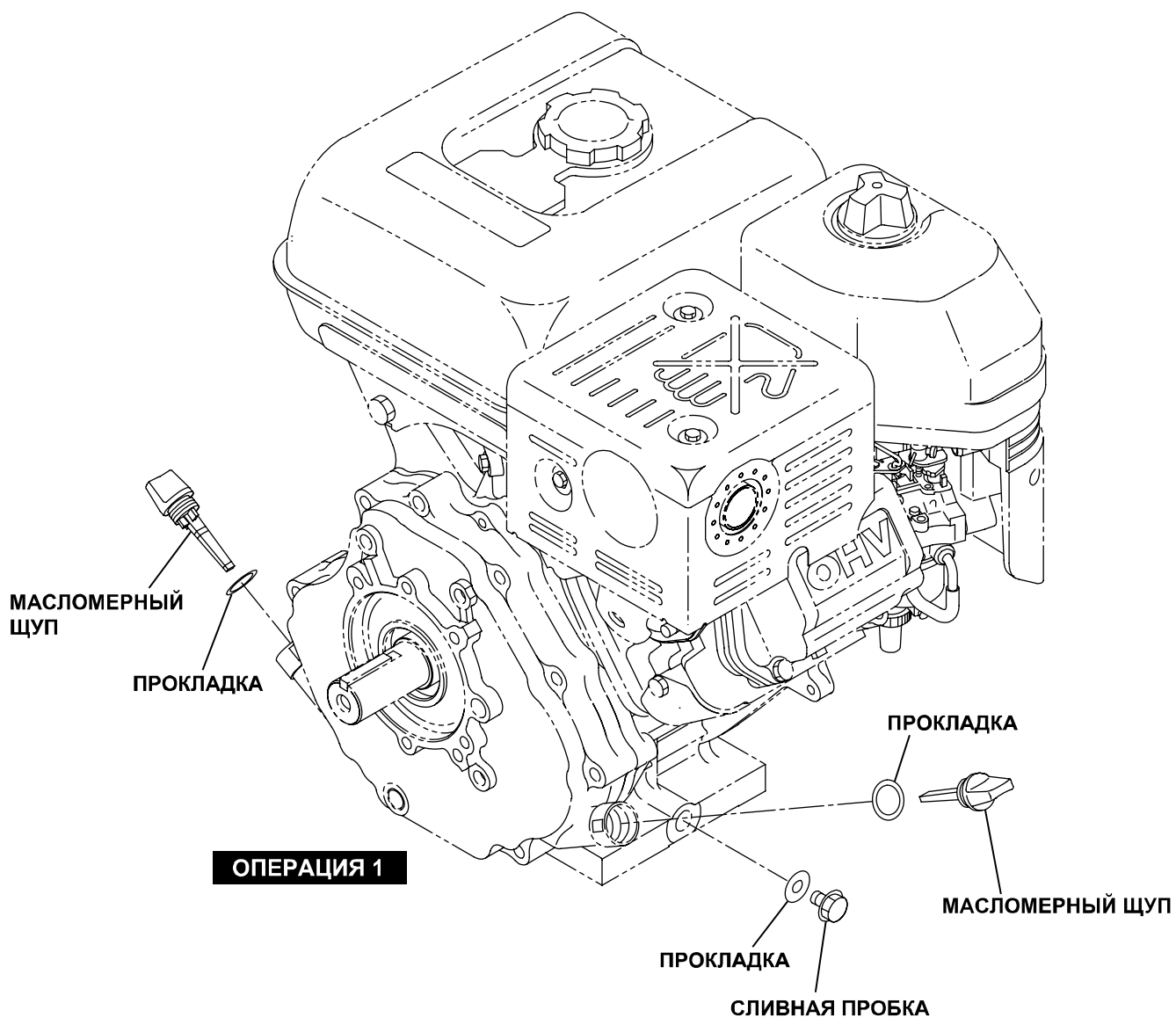


Рис. 5-2

Операция	Демонтируемые детали	Примечания и процедуры	Крепеж
2	Крышка и элементы воздушного фильтра		барашковая гайка
3	Днище и прокладка воздушного фильтра	Снять дыхательную трубку с головки цилиндра	гайка с буртиком М6: 2 шт. М6 × 28: 1 шт.

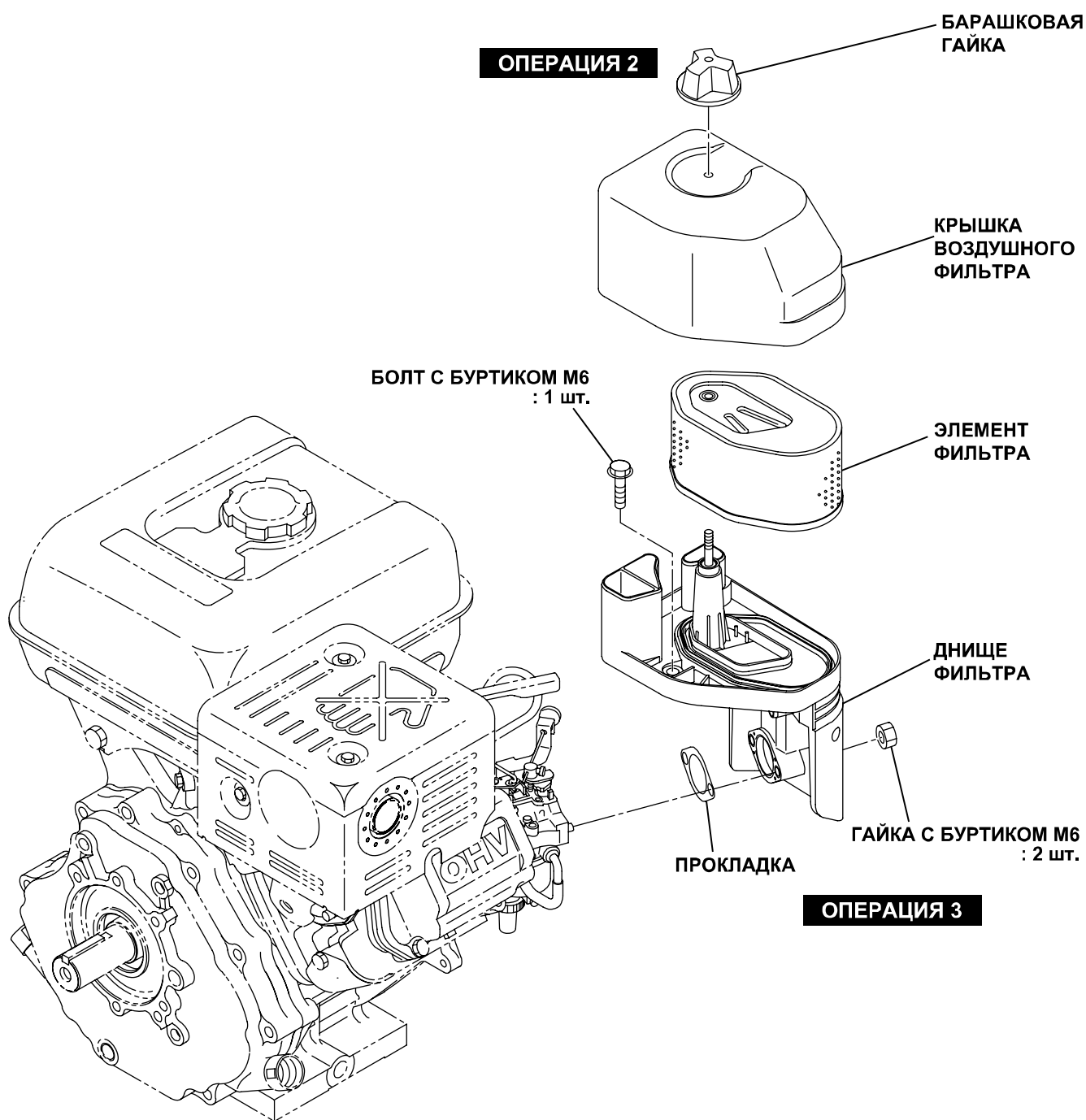


Рис. 5-3

Операция	Демонтируемые детали	Примечания и процедуры	Крепеж
4	Топливный бак	(1) Закрыть топливный кран (2) Отвернуть гайку топливного фильтра и снять его (3) Отсоединить топливный шланг от топливного фильтра  * Тщательно убрать пролитое топливо	M8 × 20: 4 шт.
5	Стопорный выключатель	Полностью отсоединить провод Снять выключатель	самонарезающий винт M4: 2 шт.

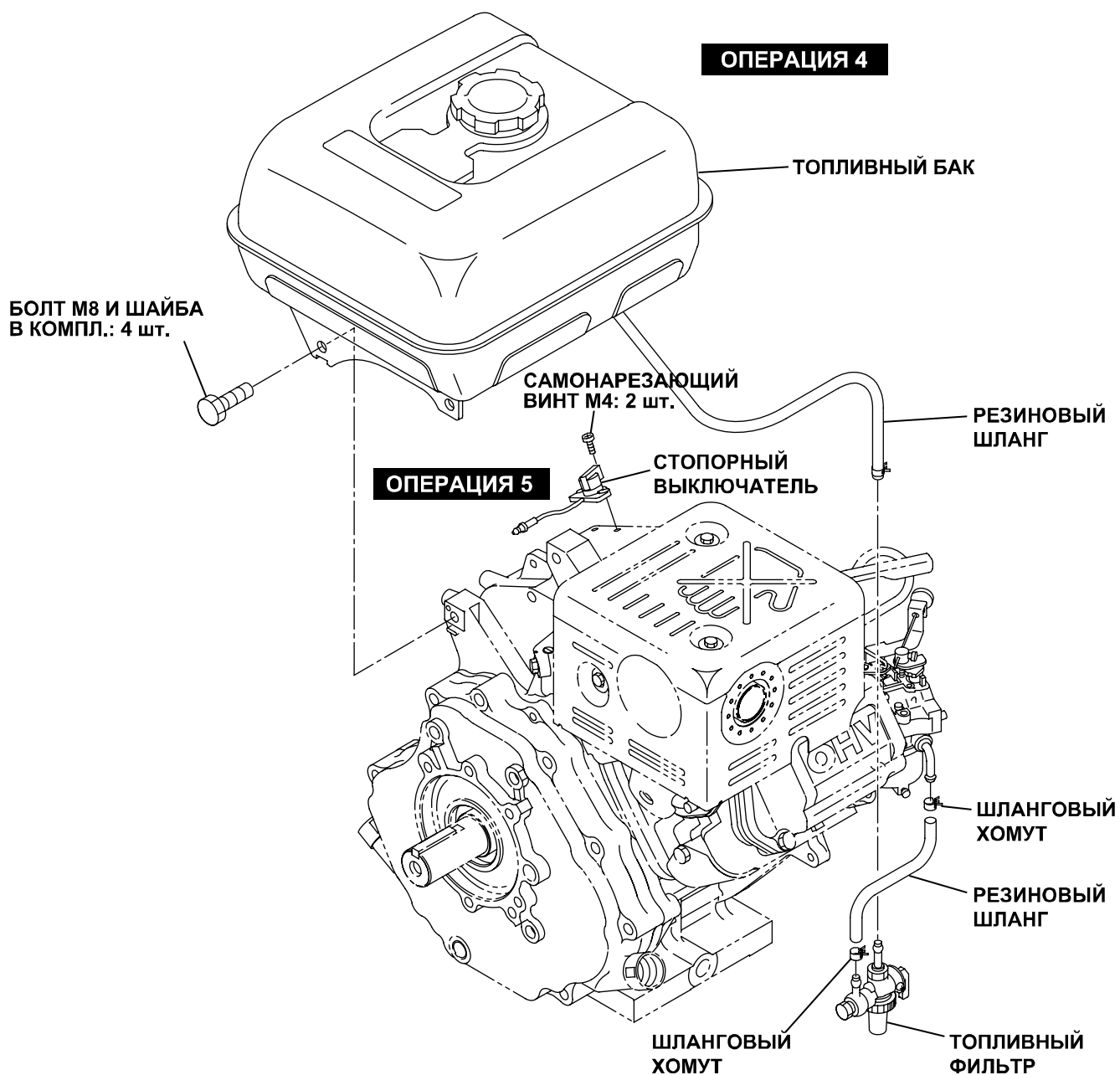


Рис. 5-4

Операция	Демонтируемые детали	Примечания и процедуры	Крепеж
6	Блок управления, диодный выпрямитель, электромагнитный выключатель и электрический стартер (опция)	(1) Отсоединить провода и снять блок управления (2) Отсоединить черный провод от электрического стартера (3) Отвернуть 2 болта и снять электрический стартер	M8: 2 шт.

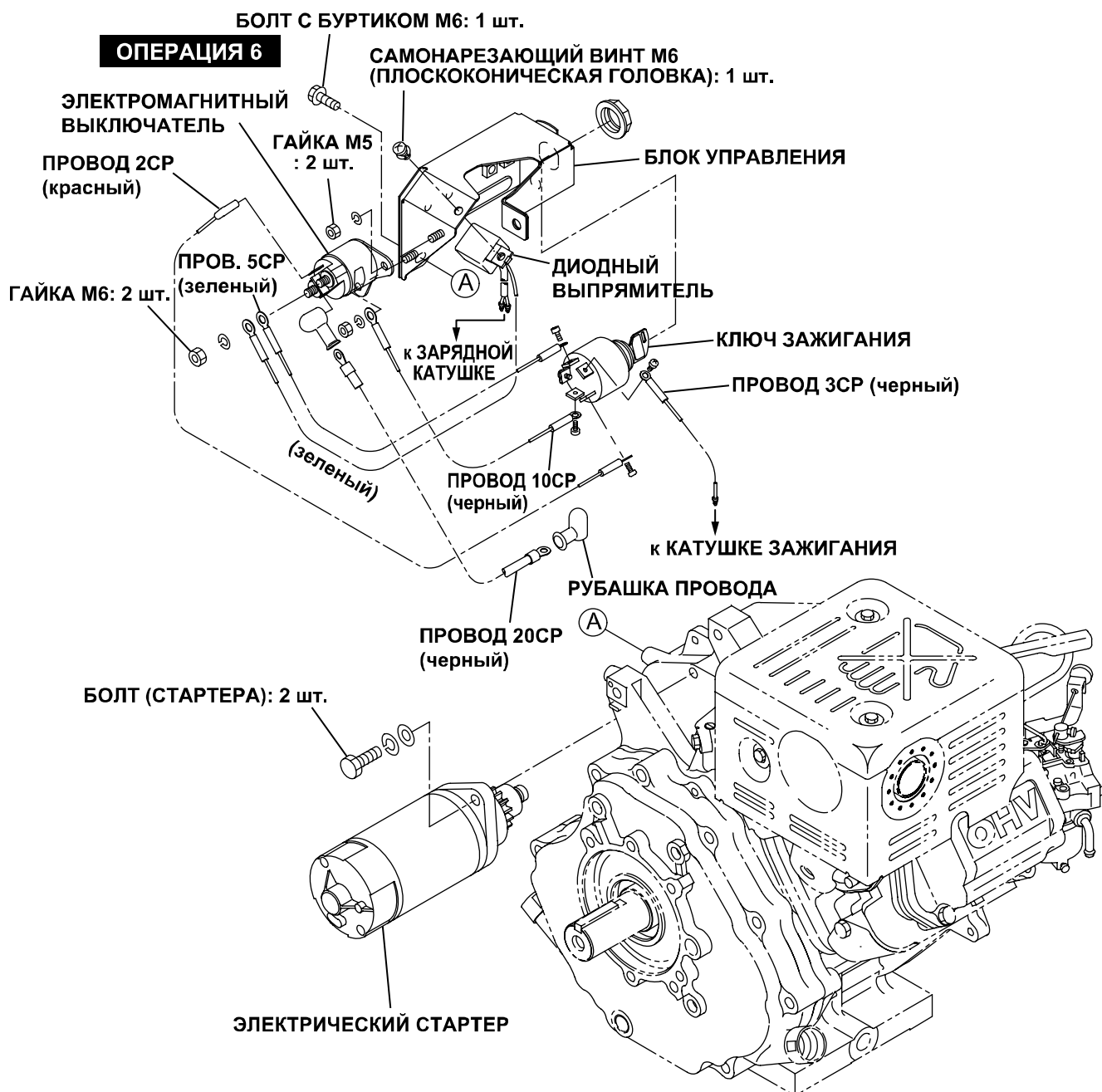


Рис. 5-5

Операция	Демонтируемые детали	Примечания и процедуры	Крепеж
7	Глушитель и скоба глушителя	Будьте осторожны, чтобы не снять прокладку глушителя	гайка М8: 2 шт. М8 × 16: 2 шт.
8	Карбюратор	Осторожно снять карбюратор, отцепить тягу регулятора и пружину тяги от рычага регулятора	

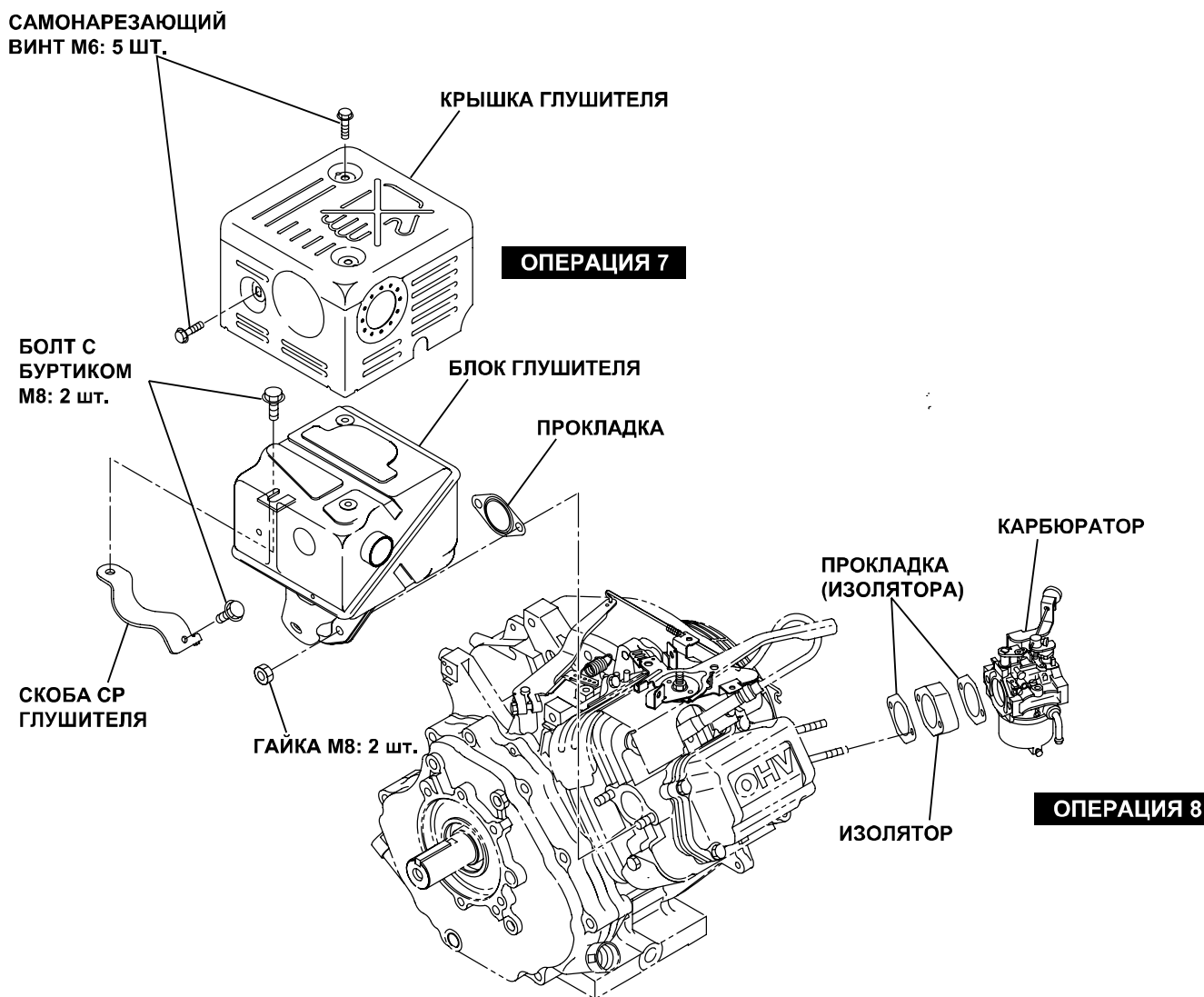


Рис. 5-6

Операция	Демонтируемые детали	Примечания и процедуры	Крепеж
9	Рычаг регулятора	(1) Отцепить пружину регулятора от рычага регулятора. Пометить отверстие, за которое зацеплена пружина регулятора (2) Вывернуть болт и снять рычаг регулятора	болт М6

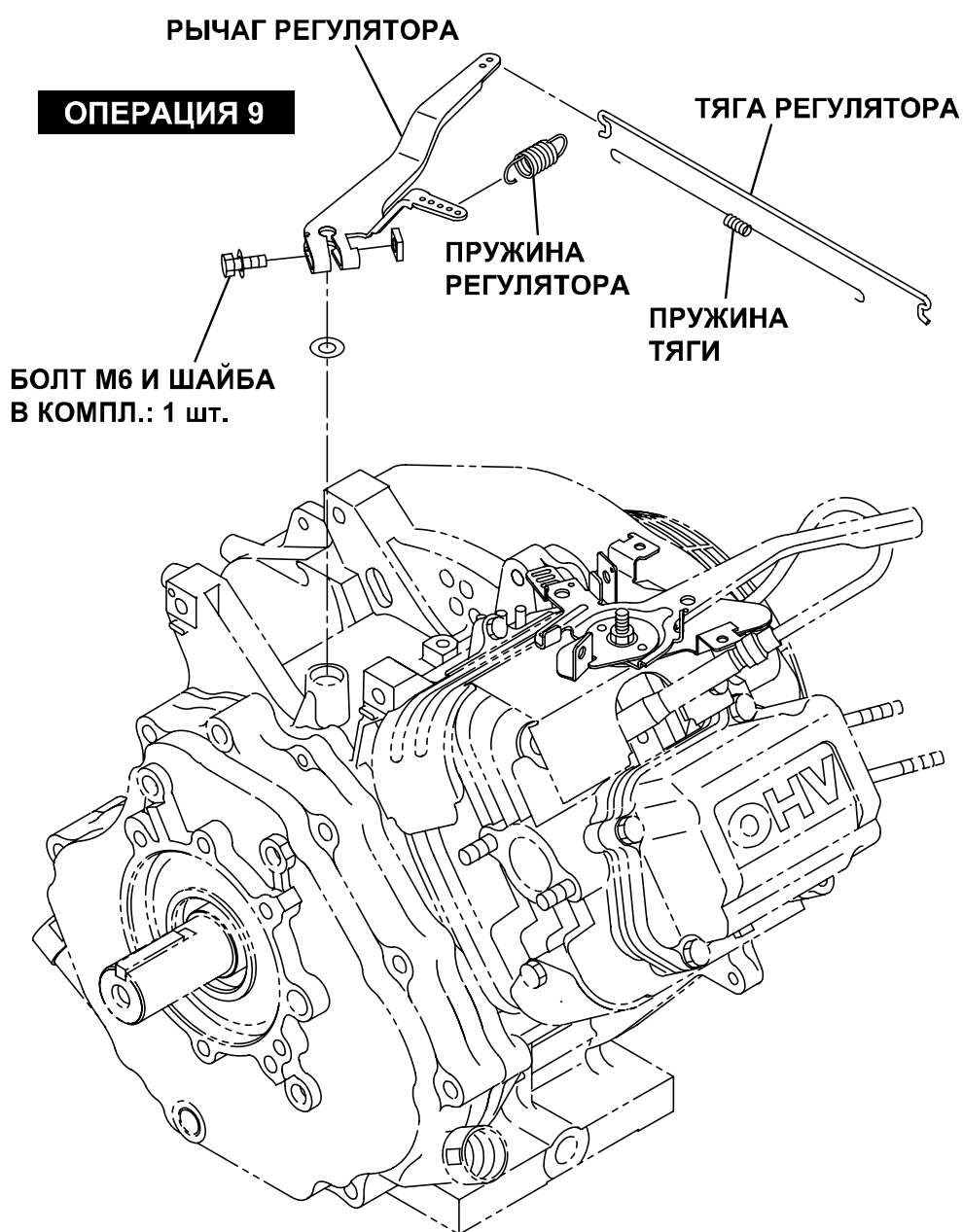


Рис. 5-7



Операция	Демонтируемые детали	Примечания и процедуры	Крепеж
10	Ручной стартер (крышка шкива: тип DS и тип BS)		M6 × 8: 4 шт.
11	Корпус нагнетателя		M6 × 12: 5 шт.

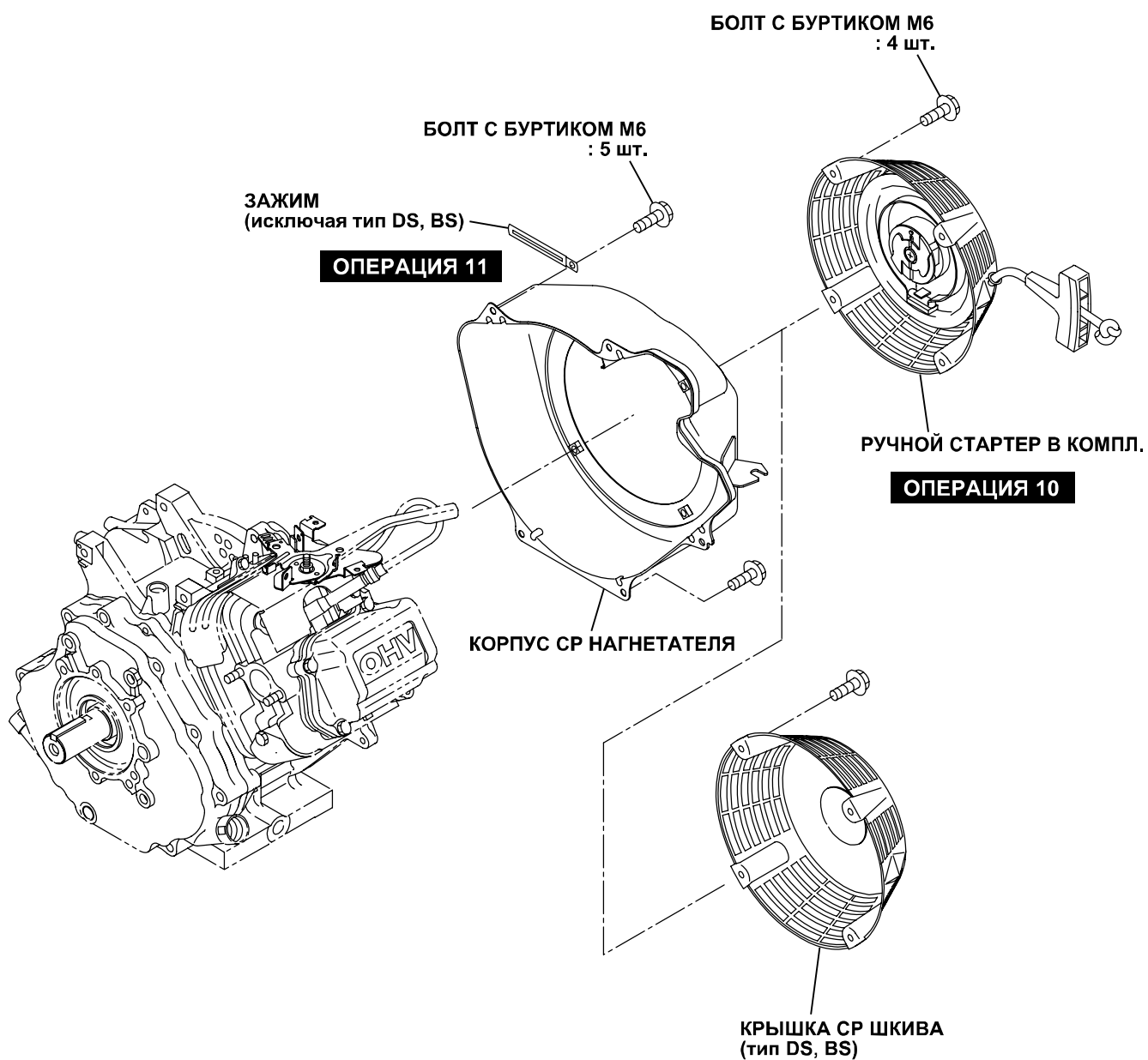


Рис. 5-8

Операция	Демонтируемые детали	Примечания и процедуры	Крепеж
12	Катушка зажигания	(1) Снять колпачок со свечи зажигания (2) Снять катушку зажигания с картера	M6 × 25: 2 шт.
13	Маховик	(1) Снять шкив стартера (2) Снять гайку с коленчатого вала (см. рис. 5-9) (3) Снять маховик, используя съемник маховика (см. рис. 5-10) (4) Вынуть шпонку из коленчатого вала (см. рис. 5-11)	M8 × 12: 3 шт. гайка M8, шайба, пружинная шайба

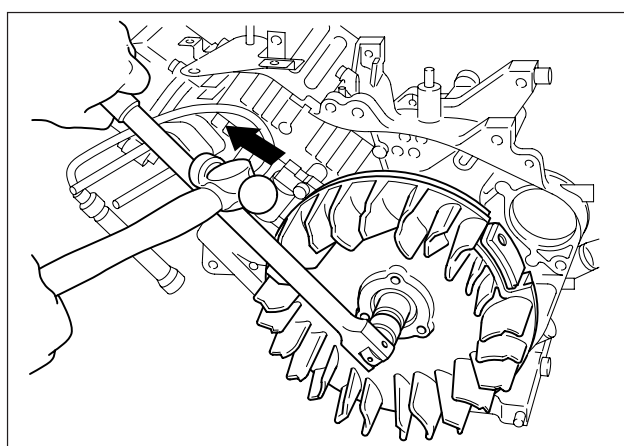


Рис. 5-9 СЕГМЕНТНАЯ ШПОНКА

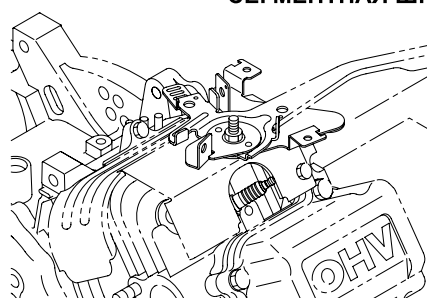


Рис. 5-10

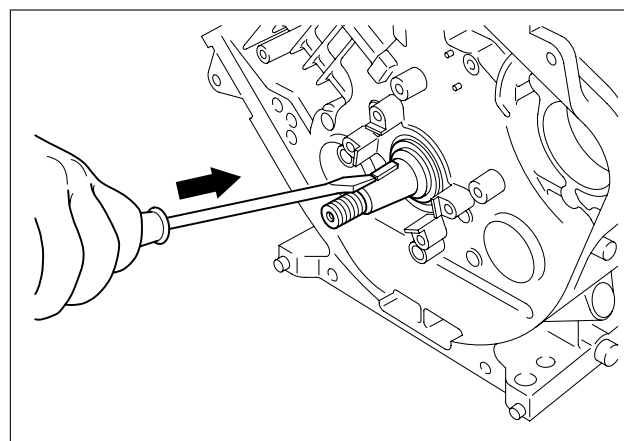
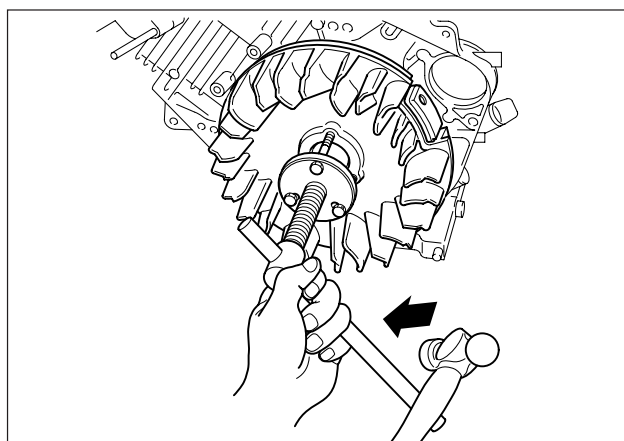
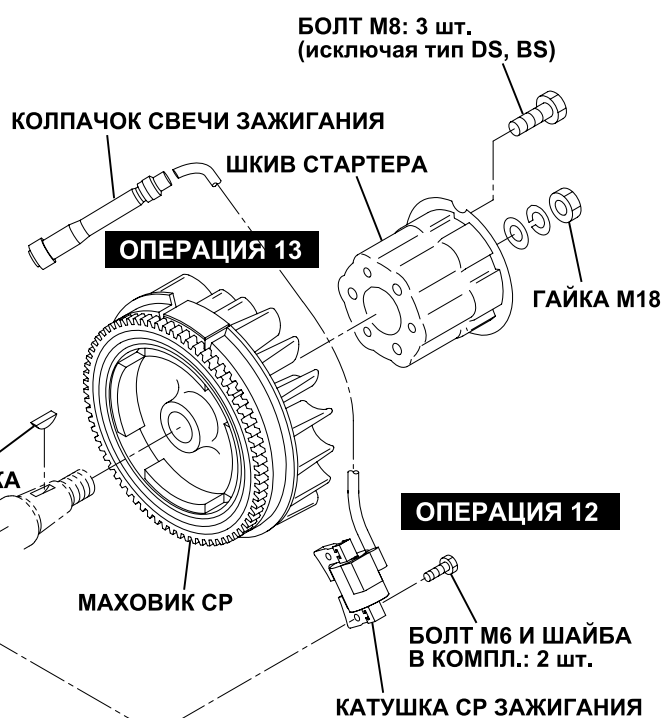


Рис. 5-11

Операция	Демонтируемые детали	Примечания и процедуры	Крепеж
14	Зарядная катушка (опция)	Снять зарядную катушку	M6 × 20: 2 шт.
15	Дефлектор цилиндра		M6 × 8: 4 шт.
16	Свеча зажигания	NGK; BP6ES	

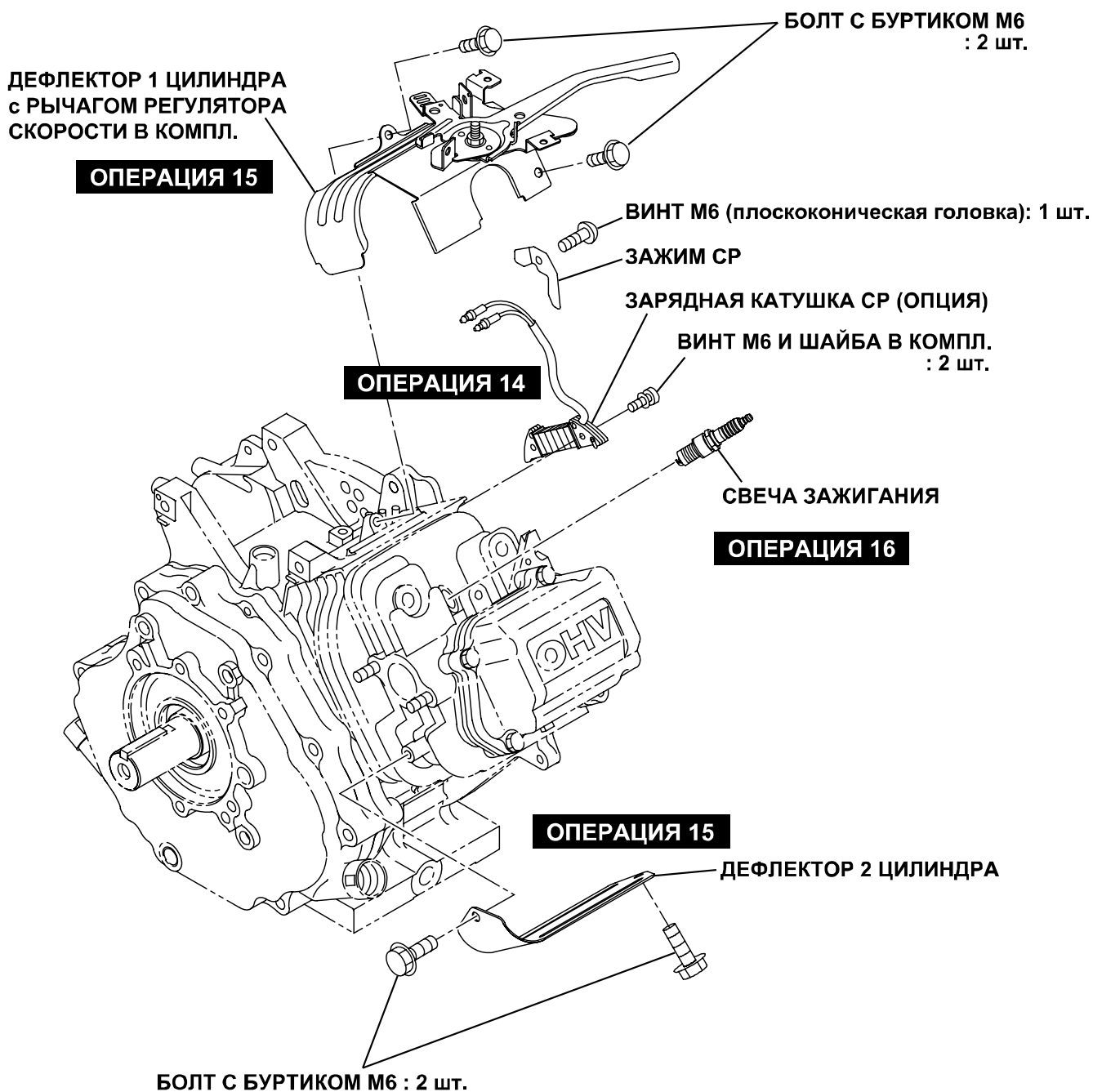


Рис. 5-13

Операция	Демонтируемые детали	Примечания и процедуры	Крепеж
17	Крышка головки цилиндра	Снять крышку и прокладку с головки цилиндров	M6 × 25: 4 шт.
18	Клапанное коромысло и шток толкателя	(1) Снять гайку и шарнир клапанного коромысла. (2) Вынуть шток толкателя из цилиндра	
19	Головка цилиндра	Снять головку цилиндра и прокладку с картера	M10 × 65: 4 шт.

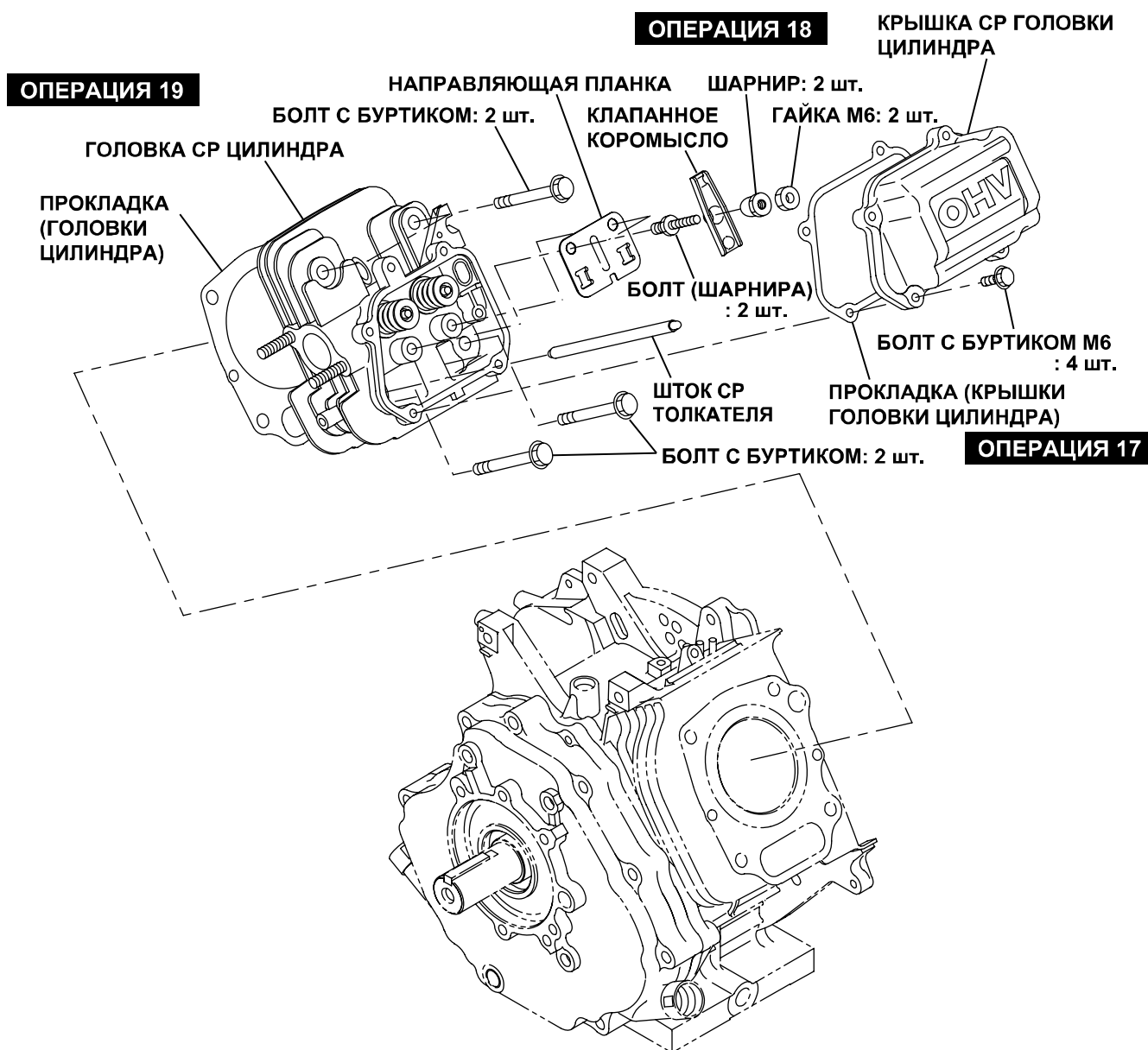


Рис. 5-14

Операция	Демонтируемые детали	Примечания и процедуры	Крепеж
20	Впускной и выпускной клапаны	<p>(1) Отжать вниз фиксатор пружины, вынуть разрезную головку клапана, а затем удалить фиксатор и пружину клапана.</p> <p>(2) Вынуть впускной и выпускной клапаны из головки цилиндра.</p> <p>* Удалить нагар и смолу с клапанов, седел клапанов, окон и направляющих.</p>	

### ОПЕРАЦИЯ 20

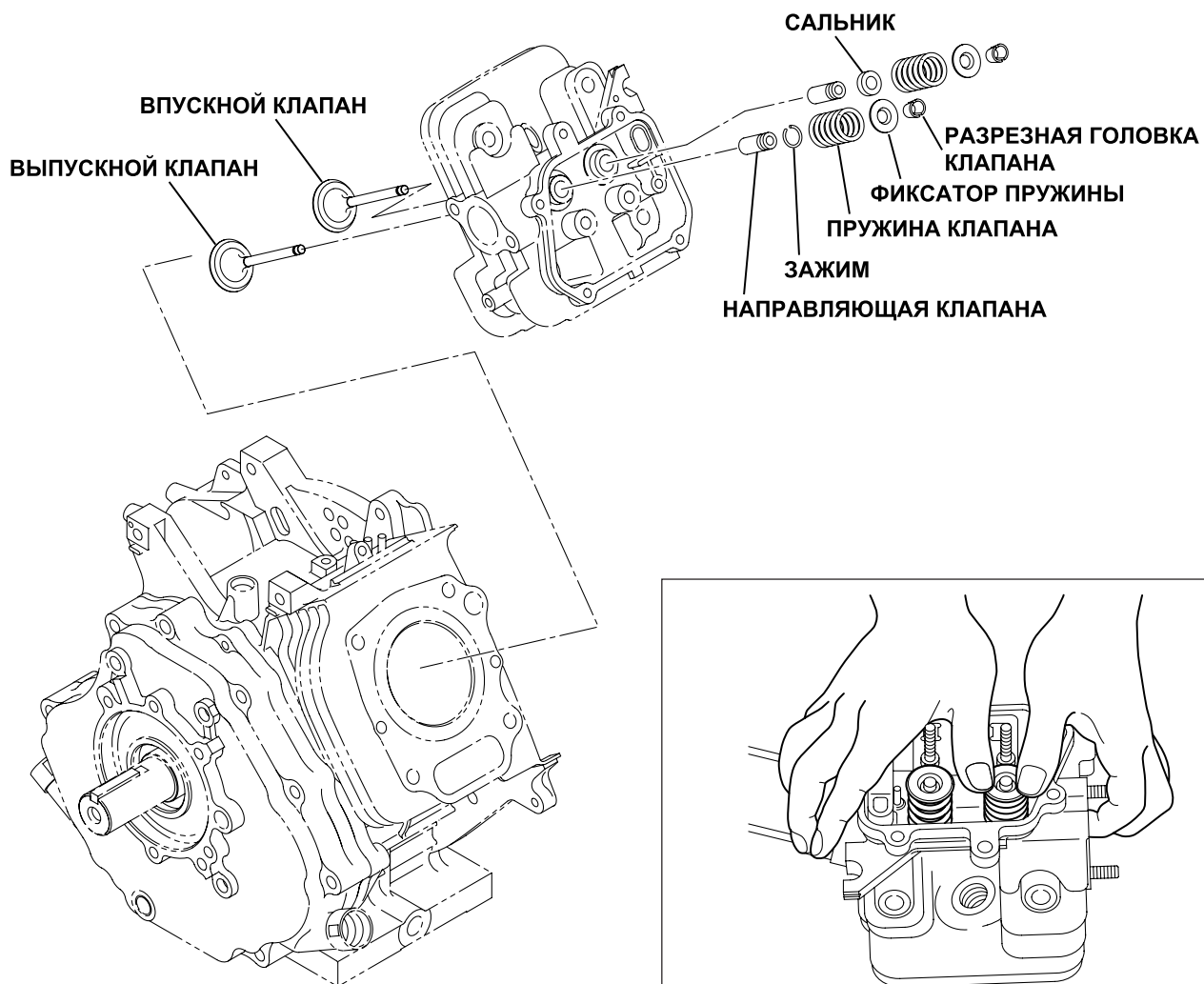


Рис. 5-16

Рис. 5-15

Операция	Демонтируемые детали	Примечания и процедуры	Крепеж
21	Крышка главного подшипника	Будьте осторожны, чтобы не повредить сальник. Пользуясь киянкой, равномерно обстучать наружную поверхность крышки.	болт с буртиком М8 (12Т) × 40: 7 шт.

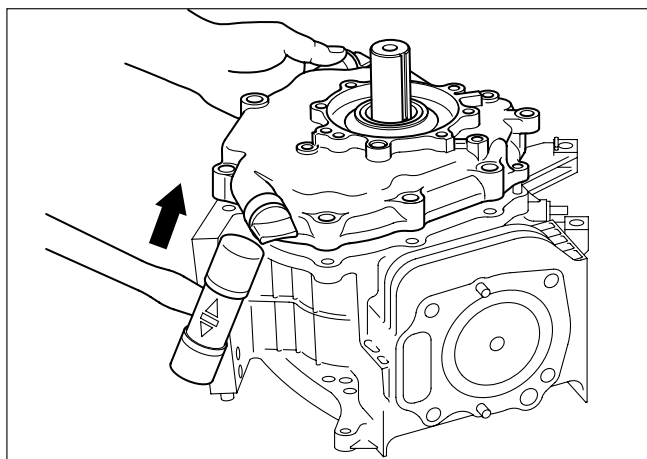


Рис. 5-17

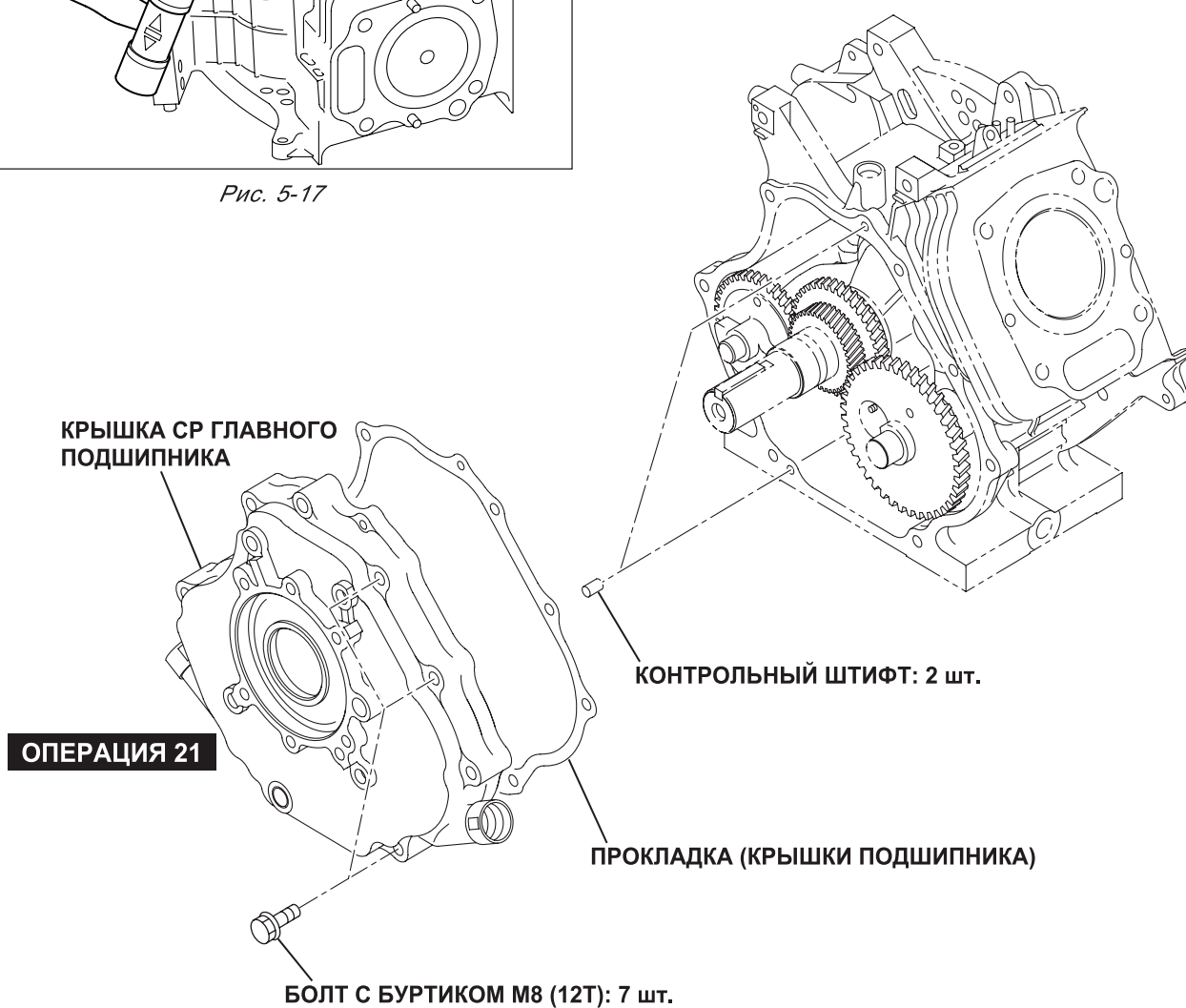


Рис. 5-18

Операция	Демонтируемые детали	Примечания и процедуры	Крепеж
22	Распределительный вал и толкатели	Будьте осторожны, чтобы не повредить распределительный вал и толкатели.	
23	Балансир	Поставить поршень в верхнюю мертвую точку и снять балансир.	

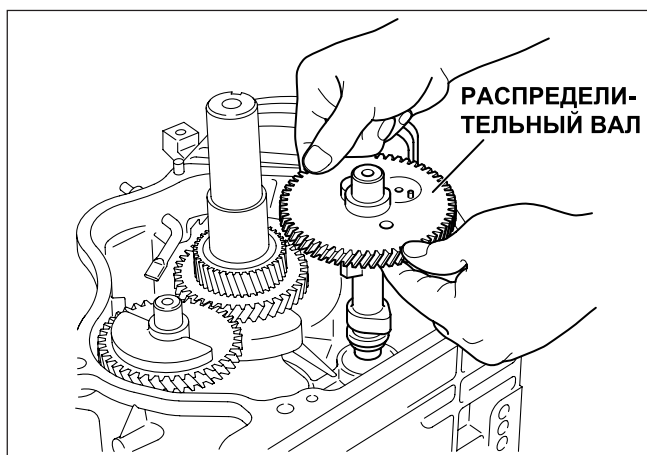


Рис. 5-19

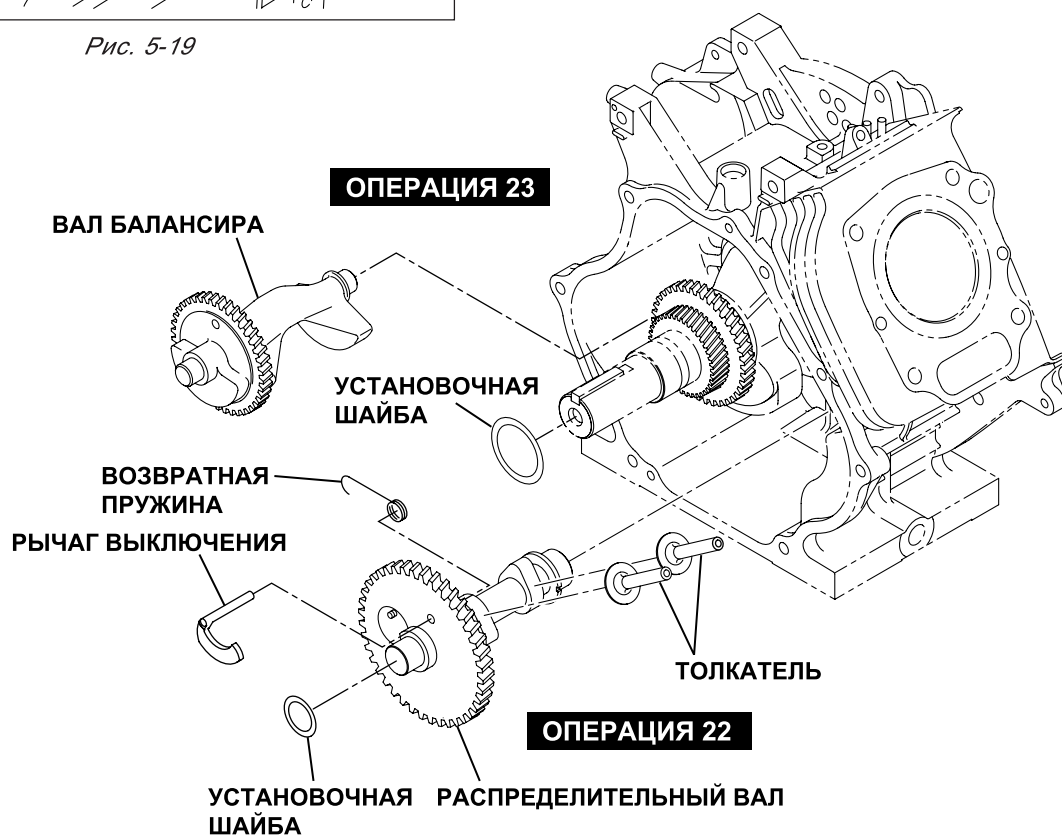


Рис. 5-20

Операция	Демонтируемые детали	Примечания и процедуры	Крепеж
24	Шатун и поршень	<p>(1) Снять соединительные болты и крышку головки шатуна.</p> <p>(2) Поворачивать коленчатый вал, пока поршень не окажется в верхней мертвой точке, вытолкнуть шатун и поршень в сборе через верх цилиндра.</p> <p>* Удалить весь нагар, способный помешать выемке поршня через верх цилиндра.</p>	
25	Поршень и поршневой палец	<p>(1) Снять зажим и поршневой палец для выемки шатуна из поршня.</p> <p>(2) Снять с поршня поршневые кольца.</p> <p>* Будьте осторожны, чтобы не повредить поршень и шатун. Будьте осторожны, чтобы не сломать поршневые кольца при слишком сильном растягивании или закрутке.</p>	

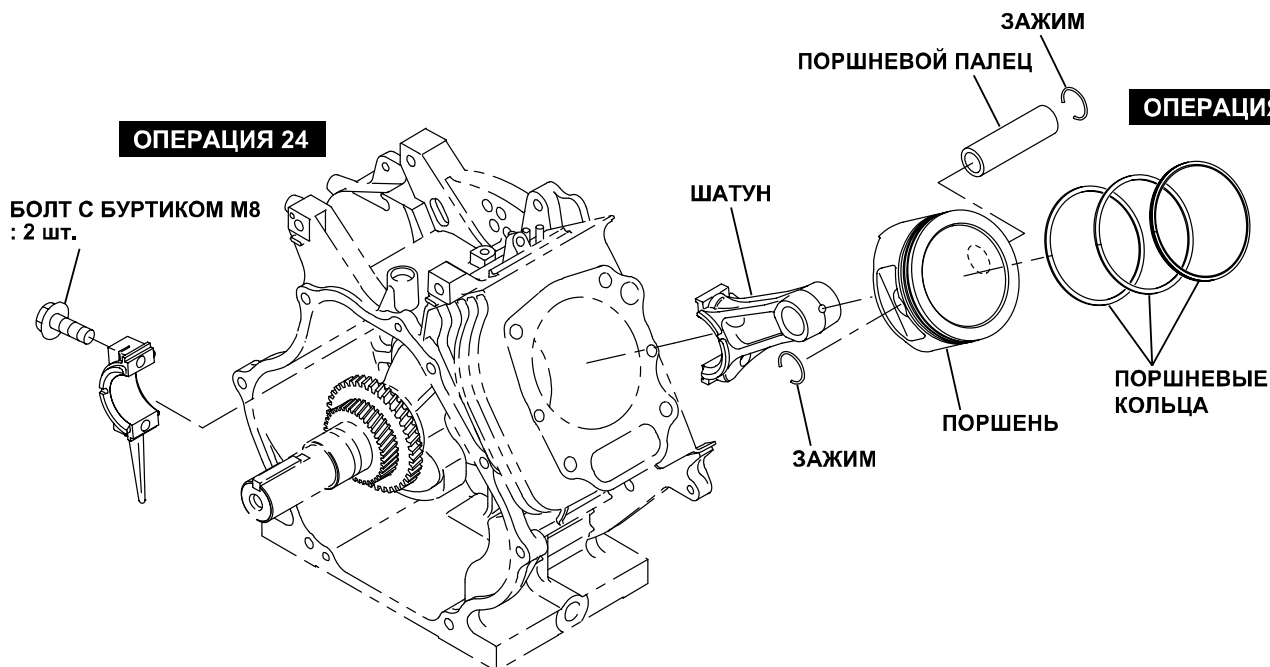


Рис. 5-21



Операция	Демонтируемые детали	Примечания и процедуры	Крепеж
26	Коленчатый вал	Слегка постучать по концу вала под маховик, чтобы вынуть коленчатый вал из картера.	

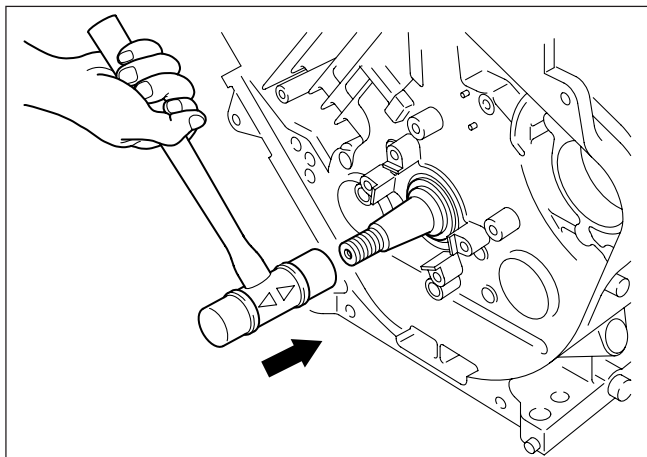
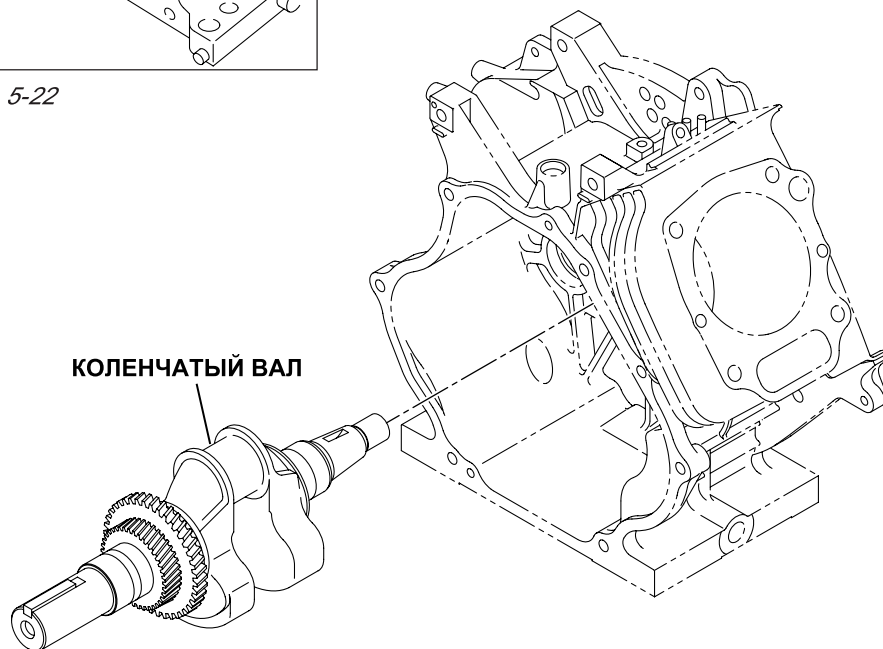


Рис. 5-22



**ОПЕРАЦИЯ 26**

Рис. 5-23

## 5-4 ПОРЯДОК СБОРКИ

### ● СОВЕТЫ И РЕКОМЕНДАЦИИ

- 1) Тщательно очистить перед сборкой все детали. Особое внимание следует уделить чистоте поршня, цилиндра, коленчатого вала, шатуна и подшипников.
- 2) Удалить нагар с головки цилиндра, днища поршня и канавок под кольца.
- 3) Проверить состояние уплотнительных кромок сальников. При их повреждениях сальники следует заменить новыми. Перед сборкой на губки сальников следует нанести масло.
- 4) Заменить все прокладки новыми.
- 5) При необходимости, заменить новыми шпонки, штифты, болты, гайки и т.п.
- 6) При затяжке резьбовых соединений руководствоваться положениями раздела «МОМЕНТЫ ЗАТЯЖКИ».
- 7) Нанести масло на все вращающиеся и скользящие поверхности.
- 8) Если это предписано Руководством, проверить значения зазоров и осевых люфтов.

#### 5-4-1 КОЛЕНЧАТЫЙ ВАЛ

- (1) Установить коленчатый вал в картер, предварительно намотав на участок вала со шпоночным пазом поливиниловую ленту.
- (2) Поставить на место сегментную шпонку, с помощью которой на валу фиксируется маховик

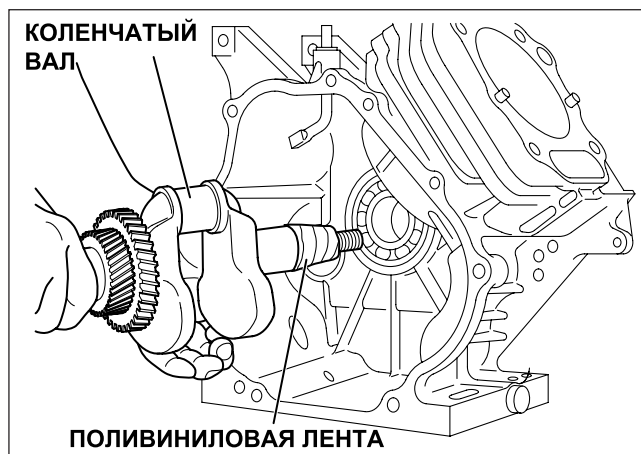


Рис. 5-24

#### 5-4-2 ПОРШЕНЬ И ПОРШНЕВЫЕ КОЛЬЦА

- (1) Установить сначала маслосъемное кольцо, затем второе кольцо и верхнее кольцо. Расширять поршневые кольца лишь настолько, чтобы они могли сдвинуться по поршню в соответствующую канавку. Устанавливать второе кольцо вверх меткой, выбитой рядом с прорезью кольца (см. рис. 5-27).

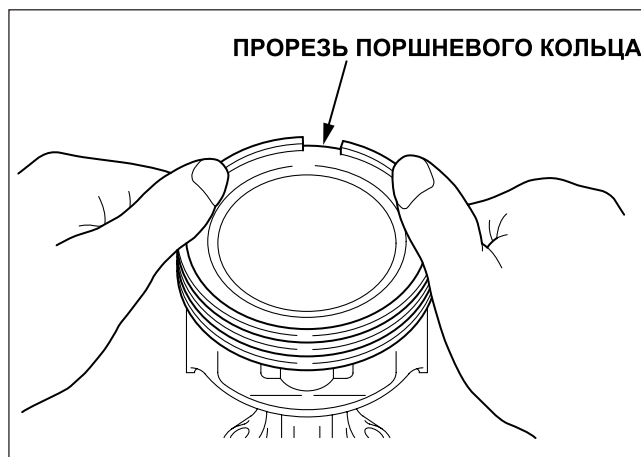


Рис. 5-25

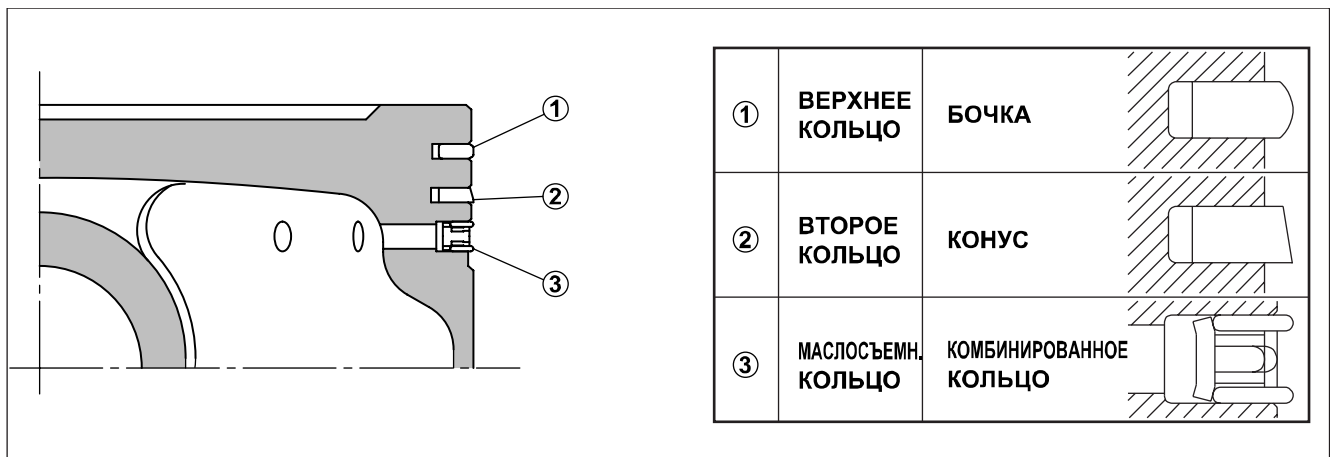


Рис. 5-26

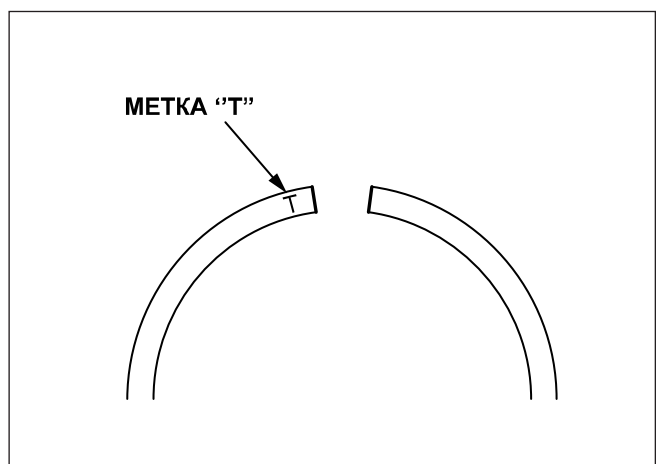


Рис. 5-27

### 5-4-3 ПОРШЕНЬ И ШАТУН

Положение поршня относительно шатуна не специфицировано.

- (1) Нанести масло на малую головку шатуна перед сборкой с поршнем и поршневым пальцем.

Использовать зажимы с обоих концов поршневого пальца для фиксации пальца в требуемом положении.

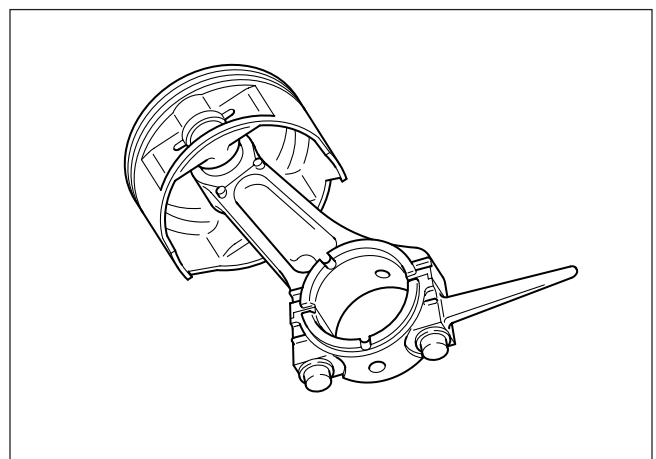


Рис. 5-28

- (2) Установить поршень, собранный с шатуном, в цилиндр. Использовать обжимную оправку для удержания поршневых колец. Метка "FAN" на шатуне при сборке должна быть обращена к стороне маховика.

**Примечание:**

- (1) Перед сборкой нанести достаточное количество масла на поршневые кольца, шатунные подшипники и цилиндр.
- (2) Перед сборкой поставить прорези поршневых колец под углом 90 градусов друг к другу.

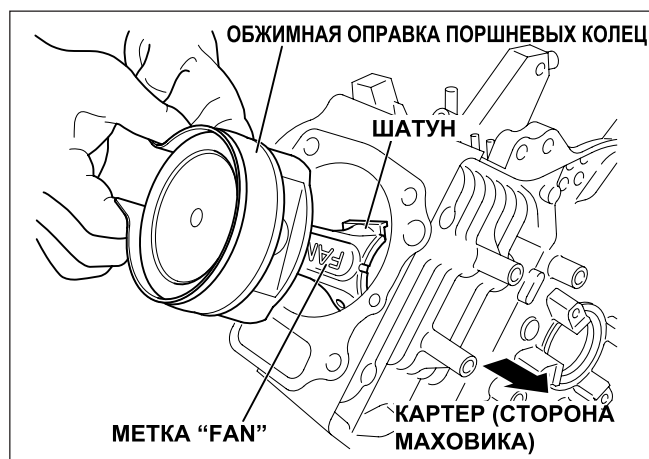


Рис. 5-29

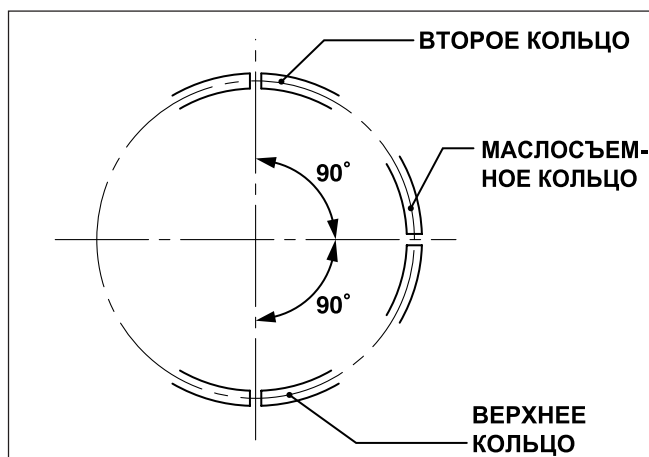


Рис. 5-30

#### 5-4-4 ШАТУН

- (1) Провернуть коленчатый вал до нижней мертвой точки, слегка постукивать по поршню, пока большая головка шатуна не сядет на шейку коленчатого вала.
- (2) Установить на шатун крышку большой головки шатуна так, чтобы совпали метки совмещения. Затянуть соединительные болты шатуна с моментом затяжки в соответствии со спецификацией. Соединительные болты шатуна М8 × 40 мм: 2 шт.

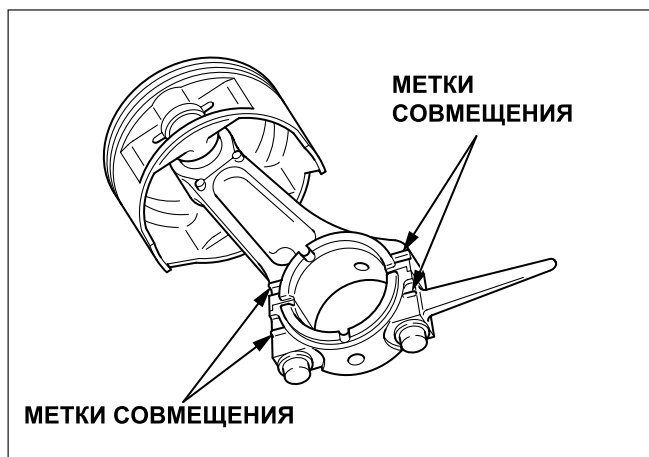


Рис. 5-31

<b>Момент затяжки:</b>	<b>22,1 – 27,0 Н·м (225 – 275 кгс·см) (16,3 – 19,9 футо-фунтов)</b>
------------------------	-----------------------------------------------------------------------------

- (3) Проверить свободу перемещения шатуна путем медленного проворачивания коленчатого вала.

### 5-4-5 ВАЛ БАЛАНСИРА

Установить вал балансира в картер, совместив метки синхронизации на шестерне балансира и на шестерне коленчатого вала, как показано на иллюстрации.

#### ПРЕДУПРЕЖДЕНИЕ:

Неправильная синхронизация приводит к неисправности двигателя и способна вызвать повреждение вследствие неправильного зацепления деталей.

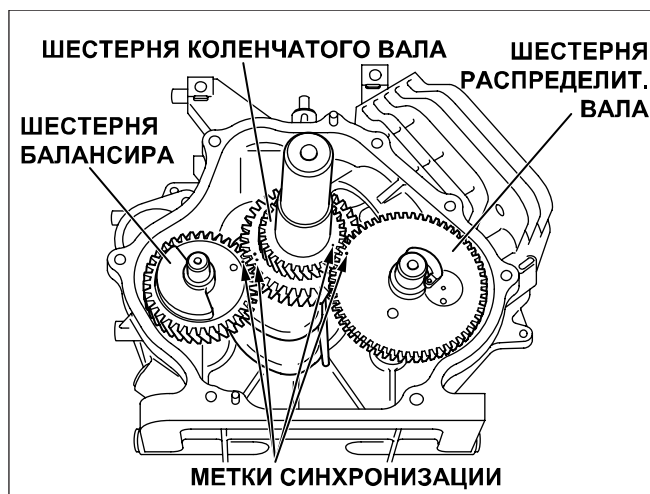


Рис. 5-32

### 5-4-6 ТОЛКАТЕЛИ И РАСПРЕДЕЛИТЕЛЬНЫЙ ВАЛ

- (1) Смазать толкатели и установить их. Вставить их полностью во избежание повреждения при установке распределительного вала.
- (2) Смазать опорные поверхности распределительного вала. Совместить метку синхронизации на шестерне коленчатого вала с меткой на шестерне распределительного вала и установить распределительный вал в картер (см. рис. 5-32).

#### ПРЕДУПРЕЖДЕНИЕ:

Неправильная синхронизация клапанов приводит к неисправности двигателя.

### 5-4-7 РЕГУЛИРОВКА ОСЕВЫХ ЛЮФТОВ КОЛЕНЧАТОГО И РАСПРЕДЕЛИТЕЛЬНОГО ВАЛА

- (1) Отрегулировать осевой люфт до заданных значений, используя подходящие регулировочные шайбы. Правильные шайбы могут быть выбраны следующим способом.

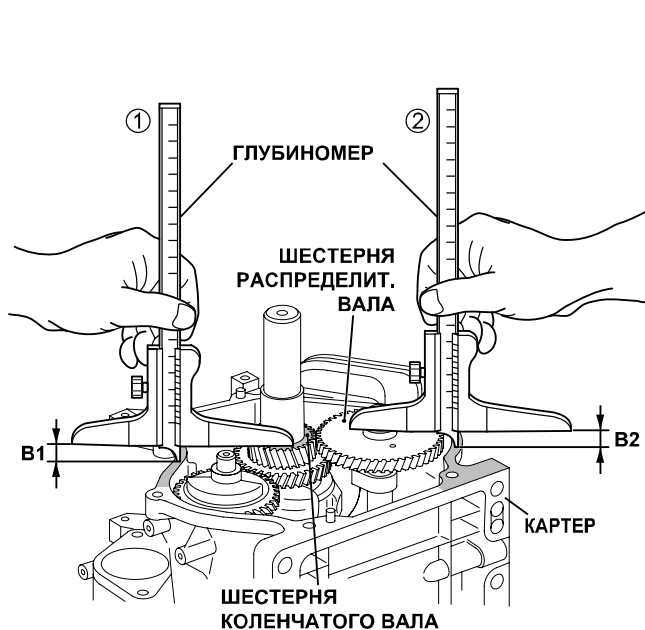


Рис. 5-33

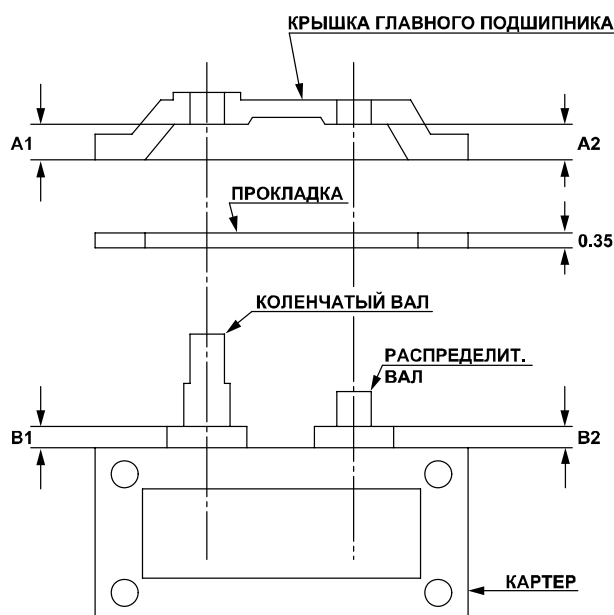


Рис. 5-34

#### 5-4-7-1 ОСЕВОЙ ЛЮФТ КОЛЕНЧАТОГО ВАЛА (для типа D и типа B)

- (1) Измерить глубину "А1" (от поверхности сопряжения до внутреннего кольца шарикоподшипника).
- (2) Измерить высоту "В1" (от поверхности сопряжения до шестерни коленчатого вала).  
 $(A1 + 0,35) - B1 = \text{БОКОВОЙ ЗАЗОР (мм)}$   
 $(\text{БОКОВОЙ ЗАЗОР}) - 0,2 \text{ мм} = \text{ТОЛЩИНА РЕГУЛИРОВОЧНОЙ ШАЙБЫ КОЛЕНЧАТОГО ВАЛА (мм)}$   
 $(A1 + 0,014) - B1 = \text{БОКОВОЙ ЗАЗОР (дюймов)}$   
 $(\text{БОКОВОЙ ЗАЗОР}) - 0,008 \text{ дюйма} = \text{ТОЛЩИНА РЕГУЛИРОВОЧНОЙ ШАЙБЫ КОЛЕНЧАТОГО ВАЛА (дюймов)}$

Имеются следующие регулировочные шайбы.

	КОЛЕНЧАТЫЙ ВАЛ
РЕГУЛИРОВОЧНЫЕ ШАЙБЫ	$T = 0,6 \text{ мм (0,024 дюйма)}$ $T = 0,8 \text{ мм (0,031 дюйма)}$ $T = 1,0 \text{ мм (0,039 дюйма)}$

Таблица 5-1

#### 5-4-7-2 ОСЕВОЙ ЛЮФТ РАСПРЕДЕЛИТЕЛЬНОГО ВАЛА (для типа D и типа B)

- (1) Измерить глубину "А2" (от поверхности сопряжения до внутреннего кольца шарикоподшипника).
- (2) Измерить высоту "В2" (от поверхности сопряжения до внутренней ступицы шестерни коленчатого вала).  
 $(A2 + 0,35) - B2 = \text{БОКОВОЙ ЗАЗОР (мм)}$   
 $(\text{БОКОВОЙ ЗАЗОР}) - 0,2 \text{ мм} = \text{ТОЛЩИНА РЕГУЛИРОВОЧНОЙ ШАЙБЫ РАСПРЕДЕЛИТЕЛЬНОГО ВАЛА (мм)}$   
 $(A2 + 0,014) - B2 = \text{БОКОВОЙ ЗАЗОР (дюймов)}$   
 $(\text{БОКОВОЙ ЗАЗОР}) - 0,008 \text{ дюйма} = \text{ТОЛЩИНА РЕГУЛИРОВОЧНОЙ ШАЙБЫ РАСПРЕДЕЛИТЕЛЬНОГО ВАЛА (дюймов)}$

Имеются следующие регулировочные шайбы.

	РАСПРЕДЕЛИТЕЛЬНЫЙ ВАЛ	
	для типа D	для типа B
РЕГУЛИРОВОЧНЫЕ ШАЙБЫ	$T = 0,6 \text{ мм (0,024 дюйма)}$ $T = 0,7 \text{ мм (0,028 дюйма)}$ $T = 0,8 \text{ мм (0,031 дюйма)}$	$T = 0,6 \text{ мм (0,024 дюйма)}$ $T = 0,8 \text{ мм (0,031 дюйма)}$ $T = 1,0 \text{ мм (0,039 дюйма)}$

Таблица 5-2

### 5-4-7-3 КРЫШКА ГЛАВНОГО ПОДШИПНИКА

Перед установкой крышки главного подшипника нанести масло на губку сальника и на опорные поверхности. Нанести также тонкий слой масла на крышку главного подшипника для удержания на месте прокладки. Установить на коленчатый и распределительный валы регулировочные шайбы, выбранные в соответствии с процедурой (1).

Во избежание повреждения губки сальника использовать оправку сальника при установке крышки главного подшипника.

Обстучать крышку на месте киянкой.

#### ПРИМЕЧАНИЕ:

Перед затяжкой болтов с буртиками смазать резьбу болтов.

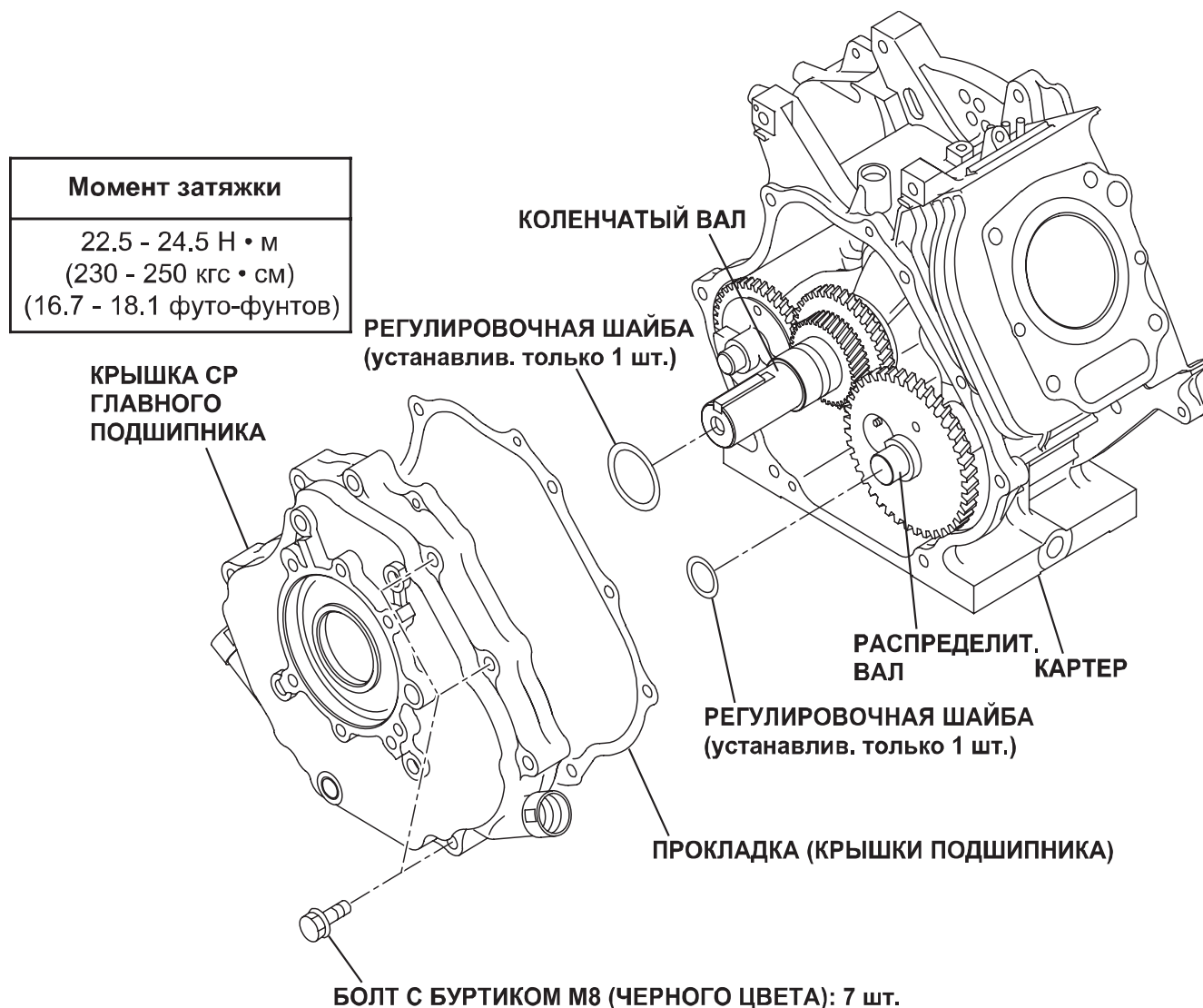


Рис. 5-35

### 5-4-8 ГОЛОВКА ЦИЛИНДРА

- (1) Удалить нагар и отложения смолы с клапанов, седел, окон и направляющих втулок. Осмотреть клапаны, седла клапанов и направляющие втулки клапанов
- (2) Заменить прогоревшие, изъязвленные или погнутые клапаны.
- (3) При установке клапанов в головку цилиндра смазать штоки клапанов, а затем вставить их в направляющие втулки.  
После этого, поместив головку цилиндра на плоскую поверхность, установить пружины клапанов и фиксаторы пружин.

- (4) Направляющие втулки клапанов подлежат замене, если зазоры штока клапана превышают заданные значения (см. “ДАННЫЕ ДЛЯ ОБСЛУЖИВАНИЯ”). Вынуть направляющие втулки клапанов и запрессовать новые. Заданные значения зазоров см. “ДАННЫЕ ДЛЯ ОБСЛУЖИВАНИЯ”. После замены клапанов и направляющих втулок пришлифовать клапаны по месту, пока вокруг поверхности клапана не получится ровная окружность. Тщательно очистить клапаны и промыть головку цилиндра.
- (5) Установить головку на цилиндр вместе с новой прокладкой головки. Равномерно затянуть четыре болта с буртиками в три этапа со следующими моментами затяжки:  
Болты головки цилиндра М10 × 65 мм: 4 шт.

Момент затяжки		
1-й этап	2-й этап	3-й этап
9,8 Н·м (100 кгс·см) (7,2 футо-фунтов)	19,6 Н·м (200 кгс·см) (14,5 футо-фунтов)	33,3 – 41,2 Н·м (340 – 420 кгс·см) (24,6 – 30,4 футо-фунтов)

#### 5-4-9 КЛАПАНЫЕ КОРОМЫСЛА И ШТОКИ ТОЛКАТЕЛЕЙ

- (1) Вставить штоки толкателей в картер. Ввести наконечник штока в гнездо наверху толкателя.
- (2) Нанести масло на клапанные коромысла и установить их на головке цилиндра, используя шарнир и гайку.

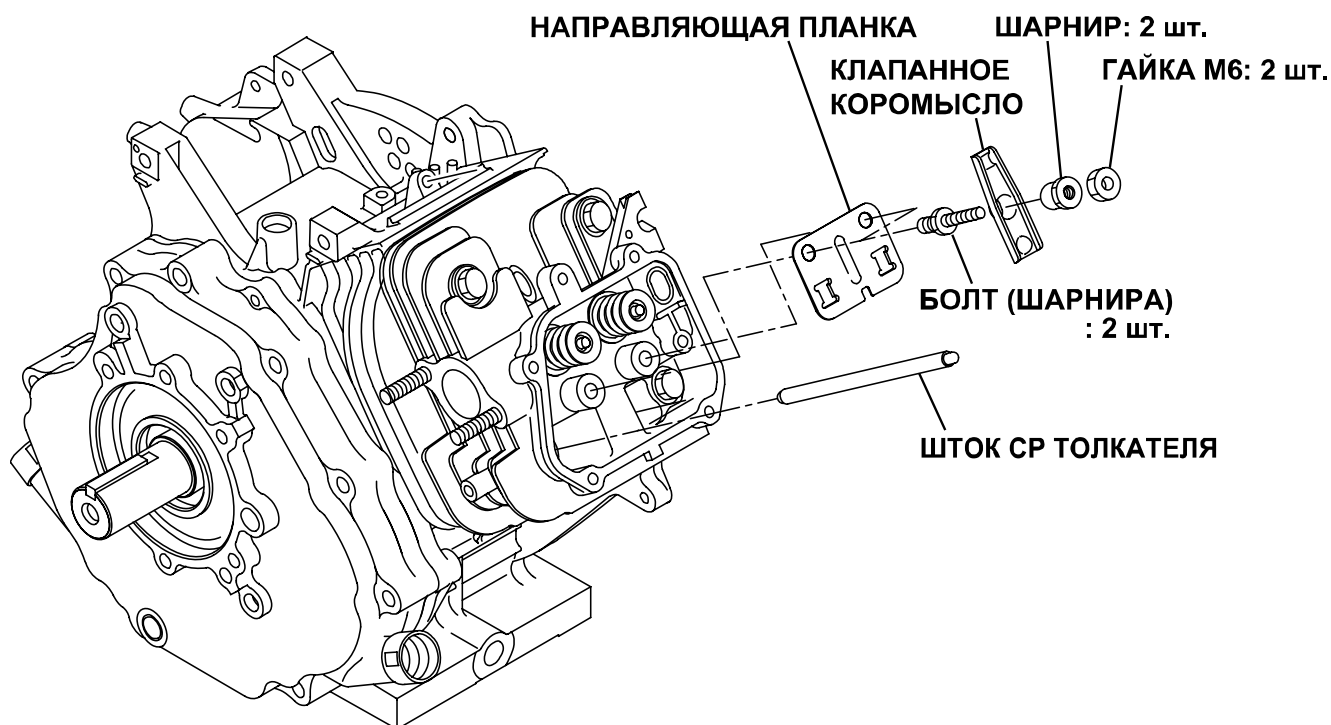


Рис. 5-36



## 5-4-10 РЕГУЛИРОВКА ЗАЗОРОВ КЛАПАНОВ

### Примечание:

Для облегчения работы временно установить на место маховик.

- (1) Установить поршень в верхнюю мертвую точку хода сжатия путем совмещения метки "Т" на маховике с резьбовым отверстием (ⓐ) картера.
- (2) Отпустить гайку на клапанном коромысле и повернуть шарнир для регулировки зазора между клапанным коромыслом и концом штока клапана.  
Затянуть гайку на клапанном коромысле.

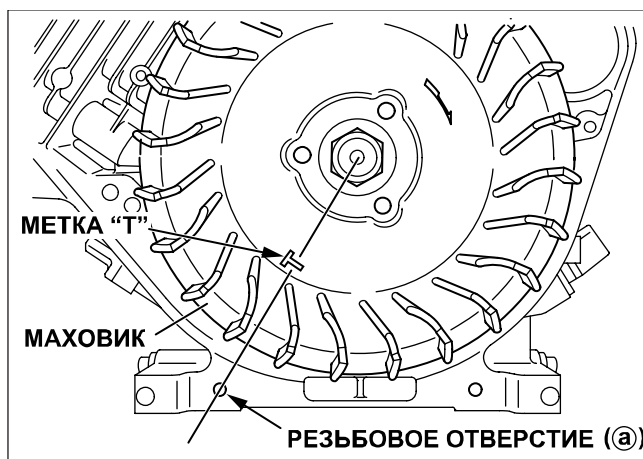


Рис. 5-37

### Зазор клапана:

**0,1 ± 0,03 мм**  
**(0,0039 ± 0,0012 дюйма)**

### Примечание:

Проверить и регулировать зазор клапана на холодном двигателе.

Проверить работу клапанов, проворачивая коленчатый вал. Затем перепроверить зазор клапана.

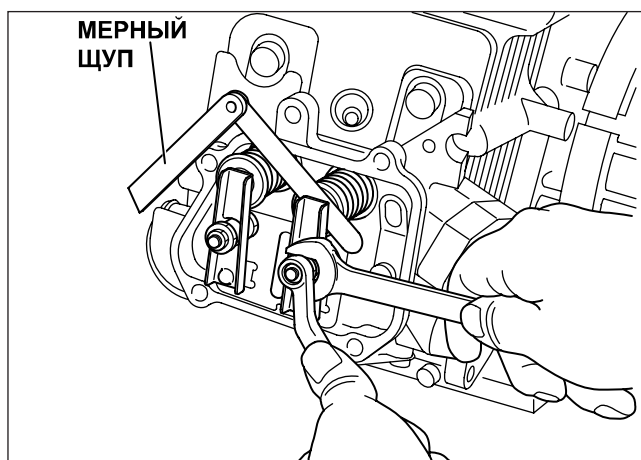


Рис. 5-38

- (3) Установить крышку головки цилиндра и прокладку.  
Болты крышки головки цилиндра М6 × 25 мм: 4 шт.

### Момент затяжки:

**6,9 – 8,8 Н·м**  
**(70 – 90 кгс·см)**  
**(5,1 – 6,5 футо-фунтов)**

## 5-4-11 СВЕЧА ЗАЖИГАНИЯ

Установить свечу зажигания на головку цилиндра.

Свеча зажигания: NGK ВР6ЕS

Момент затяжки	
новая свеча	повторная затяжка
11,8 – 14,7 Н·м (120 - 150 кгс·см) (8,7 – 10,9 футо-фунтов)	22,6 – 26,5 Н·м (230 - 270 кгс·см) (16,6 – 19,5 футо-фунтов)

#### 5-4-12 ДЕФЛЕКТОР ЦИЛИНДРА

Установить дефлектор на головку цилиндра.

Болт с буртиком М6 × 8 мм: 4 шт.

#### 5-4-13 МАГНЕТО МАХОВИКА

- (1) Установить зарядную катушку на картер (опция).  
Подключить провод катушки к картеру.

**Примечание:**

**Будьте осторожны, чтобы не защемить провод между зарядной катушкой и картером.**

- (2) Вложить сегментную шпонку в шпоночный паз коленчатого вала. Тщательно вытереть масло и смазку с поверхности конического конца коленчатого вала и центрального сверления маховика.
- (3) Установить маховик на коленчатый вал.  
Затянуть гайку маховика вместе с пружинной и плоской шайбами.

**Момент затяжки:**

**78,4 – 98,0 Н·м  
(800 – 1000 кгс·см)  
(58,0 – 72,5 футо-фунтов)**

- (4) Установить на маховик шкив стартера.  
Болт М8 × 12 мм: 3 шт.

**Момент затяжки:**

**6,9 – 8,8 Н·м  
(70 – 90 кгс·см)  
(5,1 – 6,5 футо-фунтов)**

#### 5-4-14 КАТУШКА ЗАЖИГАНИЯ

Установить катушку зажигания на картер.

Отрегулировать воздушный зазор между катушкой зажигания и маховиком, используя мерный щуп и затяжку болтов.

Болт М6 × 25 мм: 2 шт.

**Момент затяжки:**

**6,9 – 8,8 Н·м  
(70 – 90 кгс·см)  
(5,1 – 6,5 футо-фунтов)**

**Воздушный зазор:**

**0,3 – 0,5 мм  
(0,012 - 0,020 дюйма)**

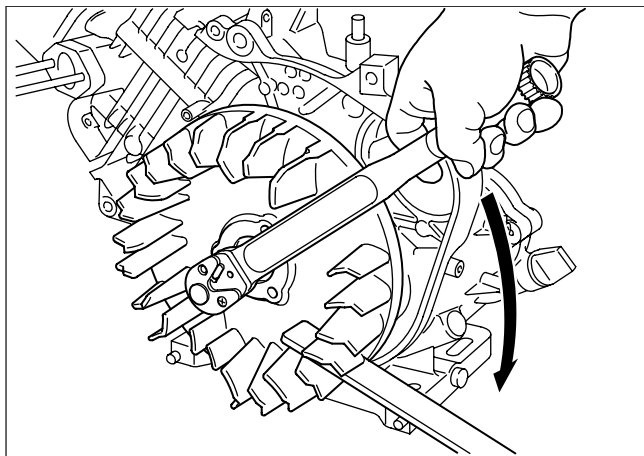


Рис. 5-39

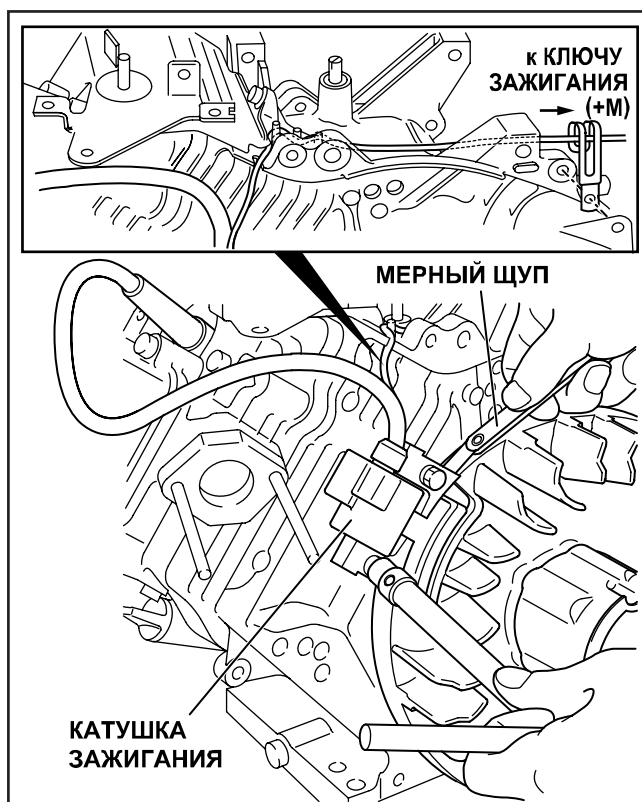


Рис. 5-40

### 5-4-15 КОРПУС НАГНЕТАТЕЛЯ И РУЧНОЙ СТАРТЕР

- (1) Прикрепить корпус нагнетателя к картеру. Затянуть пять болтов с буртиками.  
Болт с буртиком М6 × 12 мм: 5 шт.  
Вложить провод высокого напряжения от катушки зажигания в прорезь корпуса нагнетателя, так чтобы не защемить провод.
- (2) Установить на корпус нагнетателя ручной стартер.  
Болт с буртиком М6 × 8 мм: 4 шт.

**Примечание:**

**Будьте внимательны в отношении направления вытягивания шнура стартера.**

### 5-4-16 РЕГУЛЯТОР, СИСТЕМА РЕГУЛИРОВАНИЯ СКОРОСТИ И КАРБЮРАТОР

- (1) Установить рычаг регулятора на валик регулятора. Временно затянуть стопорный болт.
- (2) Установить рычаг регулирования скорости с фрикционной шайбой, самостопающейся гайкой и т.п. на дефлекторе цилиндра, как показано на иллюстрации.
- (3) Зацепить пружину регулятора за соответствующие отверстия рычага регулятора и рычага регулирования скорости (см. рис. 5-42 и далее).

**Различение пружин регулятора**

№ дет.	Цвет	Прим.	Частота	Положен. крючка
267-42501-03	серебристый	STD	60 Гц	4 - С
			50 Гц	5 - С
267-42502-01	золотистый	генератор	60 Гц	2 - С
			50 Гц	4 - С

- (4) Установить изолятор и прокладки карбюратора на головку цилиндра.

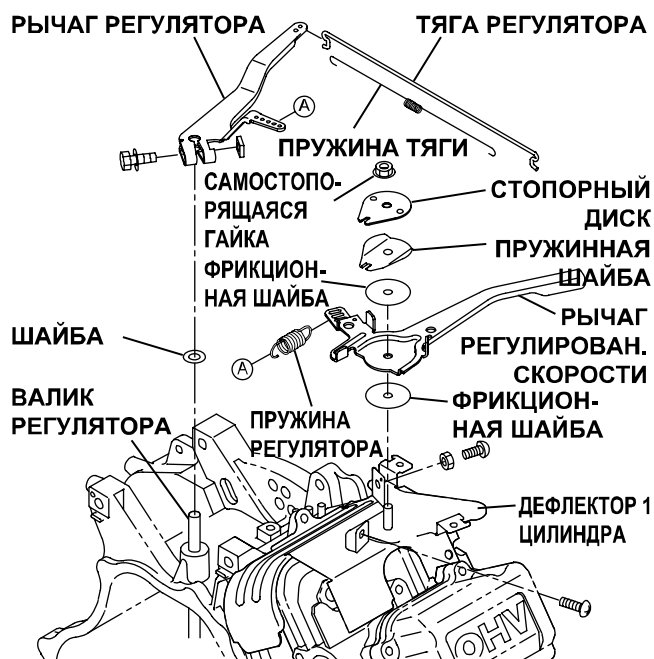


Рис. 5-41

- (5) Установить карбюратор на головку цилиндра, зацепив тягу регулятора за рычаг регулятора и рычаг дроссельной заслонки карбюратора. Зацепить пружину тяги поверх тяги регулятора.
- (6) Прикрепить днище воздушного фильтра к карбюратору. Затянуть две гайки с буртиками и болт.

**Момент затяжки: 6,9 – 8,8 Н·м  
(70 – 90 кгс·см)  
(5,1 – 6,5 футо-фунтов)**

Присоединить дыхательную трубку от крышки головки цилиндра к днищу воздушного фильтра.

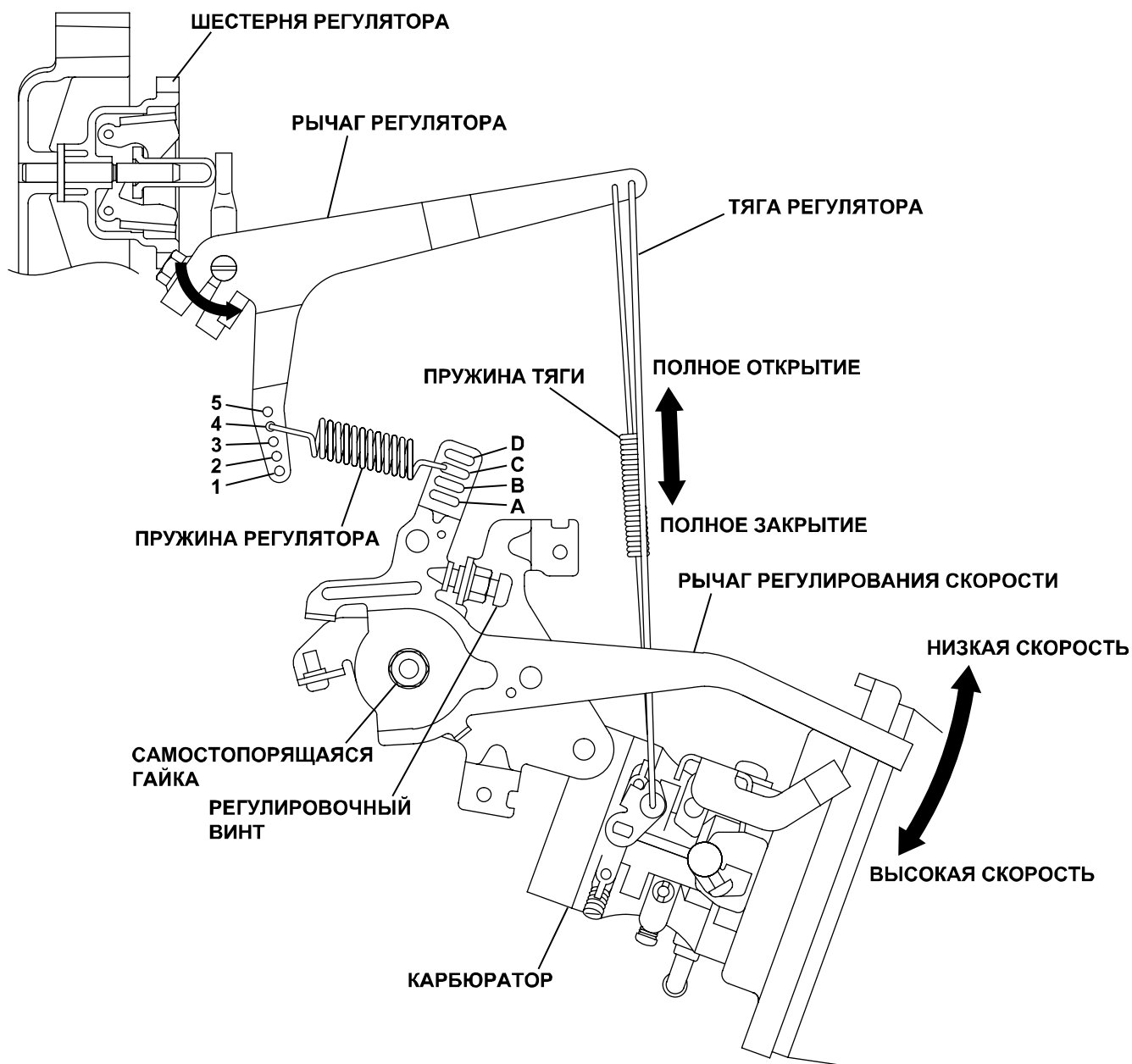


Рис. 5-42

- (7) Отрегулировать систему регулирования.
- (a) Повернуть рычаг регулирования скорости на полный ход в сторону положения высокой скорости и зафиксировать его самостопорящейся гайкой.
- (b) Убедиться в том, что рычаг регулятора оттянут пружиной, и дроссельная заслонка карбюратора открыта полностью.
- (c) Используя отвертку, повернуть валик регулятора до упора против часовой стрелки и затянуть стопорный болт для закрепления рычага на валике.
- (d) Отпустить самостопорящуюся гайку, чтобы обеспечить свободное перемещение рычага регулирования скорости.

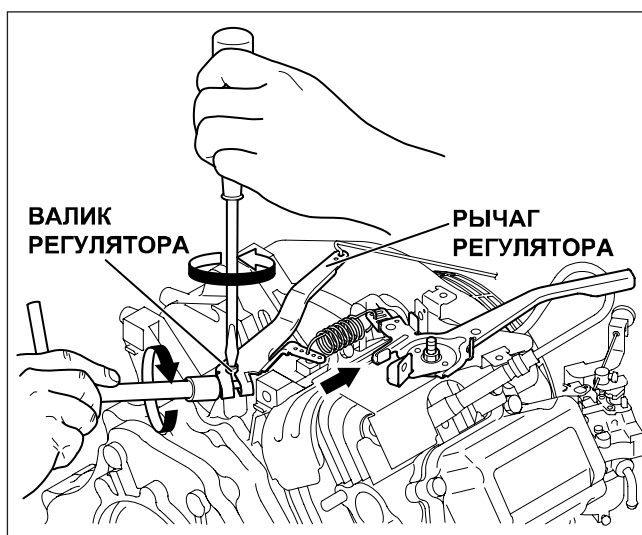


Рис. 5-43

**Момент затяжки:**

**8,8 – 10,8 Н·м  
(90 – 110 кгс·см)  
(6,5 – 8,0 футо-фунтов)**

#### 5-4-17 ГЛУШИТЕЛЬ

- (1) Установить скобу глушителя на головку цилиндра.  
Болт М8 × 16 мм: 2 шт.
- (2) Установить глушитель на скобу.  
Гайка с буртиком М8: 2 шт.
- (3) Установит крышку глушителя.  
Самонарезающий винт М6: 5 шт.

**Глушитель и скоба глушителя  
(болт и гайка М8)**

**Момент затяжки:  
22,6 – 26,5 Н·м  
(230 – 270 кгс·см)  
(16,6 – 19,5 футо-фунтов)**

#### 5-4-18 СТОПОРНЫЙ ВЫКЛЮЧАТЕЛЬ

- (1) Установить стопорный выключатель на корпусе нагнетателя.
- (2) Подключить провода в соответствии с электрической схемой.

#### 5-4-19 ЭЛЕКТРИЧЕСКИЙ СТАРТЕР И БЛОК СР УПРАВЛЕНИЯ (опциональное оборудование)

- (1) Установить на картер электрический стартер.
- (2) Установить на картер блок СР управления (включая электромагнитный выключатель, диодный выпрямитель и замок зажигания)
- (3) Подключить провода в соответствии с электрической схемой.

#### 5-4-20 ТОПЛИВНЫЙ БАК

- (1) Установить на картер топливный бак.  
Болт М8 × 20 мм: 4 шт.
- (2) Соединить шлангом топливный фильтр и топливный патрубок карбюратора.  
Убедиться в надежности крепления хомутов.

## 5-4-21 ВОЗДУШНЫЙ ФИЛЬТР

Установить элемент и крышку воздушного фильтра.

– Завершение сборки –

## 5-5 ОБКАТКА

Двигатель, прошедший полную переборку с комплектацией новым поршнем, кольцами, клапанами и шатуном, должен быть тщательно обкатан перед вводом в эксплуатацию.

Приработка опорных поверхностей и получение рабочих зазоров между различными деталями может быть достигнуто только при работе двигателя на пониженной скорости и нагрузке в течение короткого периода времени.

Во время испытания двигателя проверить утечки масла.

Выполнить окончательную регулировку карбюратора и отрегулировать рабочую частоту вращения двигателя.

Операция	Нагрузка		Обороты	Время работы
операция 1	Без нагрузки		2500 об/мин	10 мин
операция 2	Без нагрузки		3000 об/мин	10 мин
операция 3	Без нагрузки		3600 об/мин	10 мин
операция 4	ЕН36	3,2 кВт (4,3 л.с.)	3600 об/мин	30 мин
	ЕН41	3,5 кВт (4,8 л.с.)		
операция 5	ЕН36	6,3 кВт (8,5 л.с.)	3600 об/мин	60 мин
	ЕН41	7,0 кВт (9,5 л.с.)		

Таблица 5-2

## 6. МАГНЕТО

### 6-1 МАГНЕТО С МАГНИТОМ НА МАХОВИКЕ

Система зажигания двигателей ЕН36/ЕН41 представляет собой бесконтактное магнето с магнитом на маховике и автоматической характеристикой опережения.

В отличие от систем зажигания с контактным прерывателем эта система совершенно нечувствительна к пусковым отказам вследствие загрязнения, прожога или коррозии контактных поверхностей.

Автоматическая электронная система опережения зажигания обеспечивает чрезвычайно легкий запуск и стабильные высокие характеристики при рабочей скорости благодаря сдвигу момента зажигания в наиболее выгодную точку.

### 6-2 ФУНДАМЕНТАЛЬНАЯ ТЕОРИЯ

- (1) Вращение маховика генерирует электрический ток в первичной обмотке катушки зажигания и ток базы  $I_1$  подается на силовой транзистор. Ток  $I_1$  «ОТПИРАЕТ» силовой транзистор и возникает электрический ток  $I_2$ .

- (2) При низкой частоте вращения двигателя, когда маховик достигает точки, соответствующей распределению зажигания на низкой скорости, срабатывает контур управления, подающий базовый ток  $I_3$ , «отпирающий» управляющий транзистор А, пропускающий ток  $I_1$  по байпасу в виде тока  $I_4$ . В этот момент силовой транзистор «запирается» и ток  $I_2$  резко прерывается, генерируя во вторичной обмотке катушки зажигания высокое напряжение, создающее искру в свече зажигания.
- (3) При высокой частоте вращения двигателя срабатывает система опережения зажигания, подающая в момент зажигания базовый ток  $I_5$ , «отпирающий» управляющий транзистор В, пропускающий ток  $I_1$  по байпасу в виде тока  $I_6$ . В этот момент силовой транзистор «запирается» и ток  $I_2$  резко прерывается, генерируя во вторичной обмотке катушки зажигания высокое напряжение, создающее искру в свече зажигания.
- Синхронизация автоматической системы опережения зажигания сдвигается в соответствии с повышением частоты вращения двигателя в направлении опережения, как показано на рис. 6-1 (b).

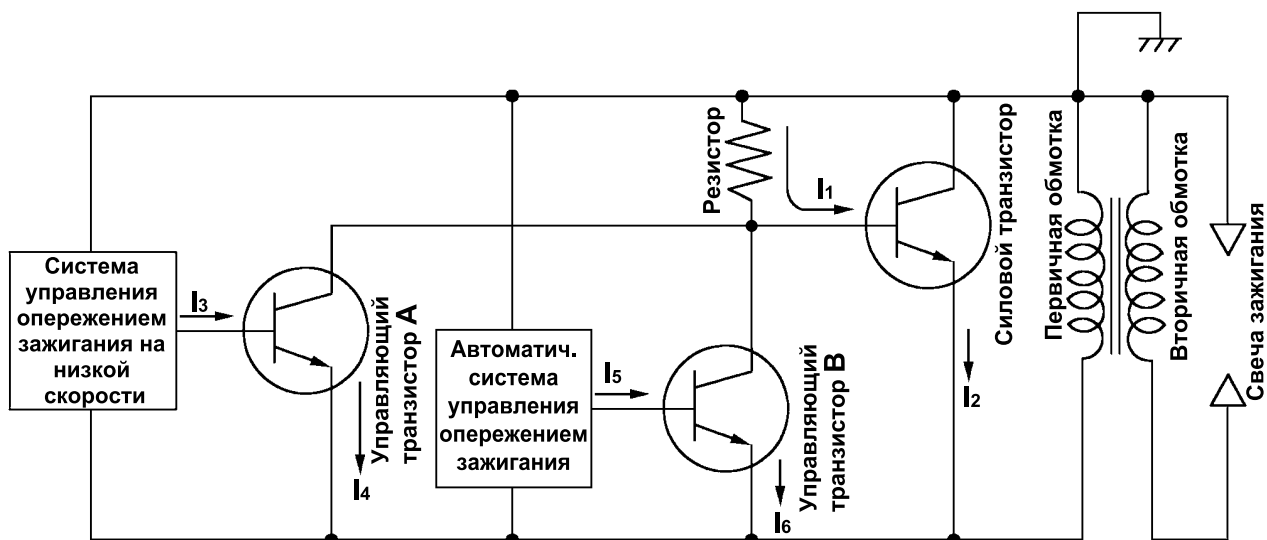


Рис. 6-1

## 6-3 ЭЛЕКТРИЧЕСКАЯ СХЕМА

- СТАНДАРТНАЯ

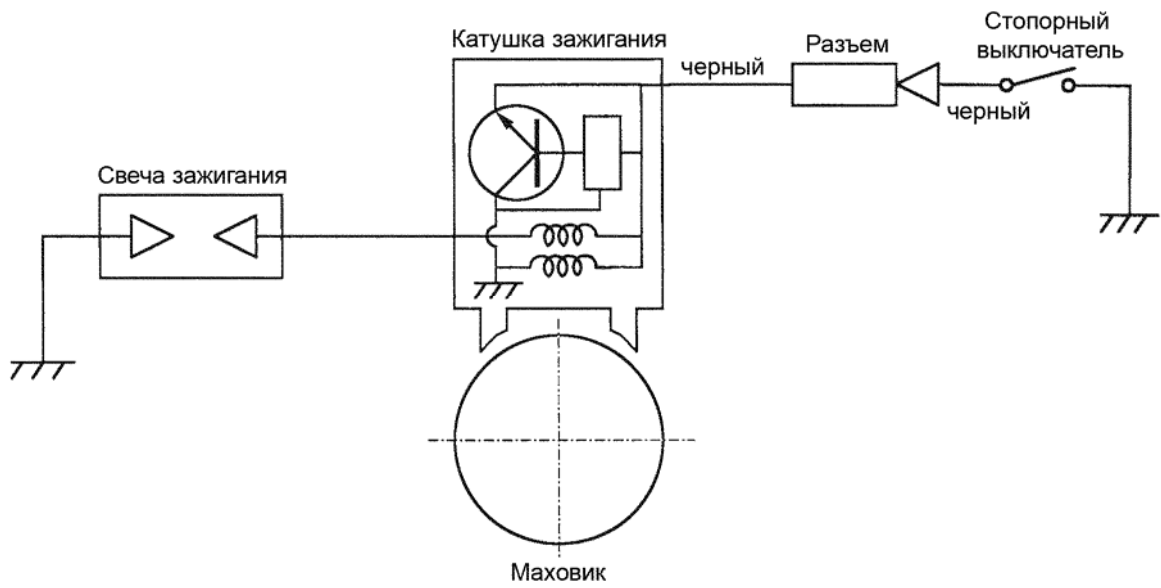


Рис. 6-2

- ДВИГАТЕЛЯ С ЭЛЕКТРИЧЕСКИМ СТАРТЕРОМ

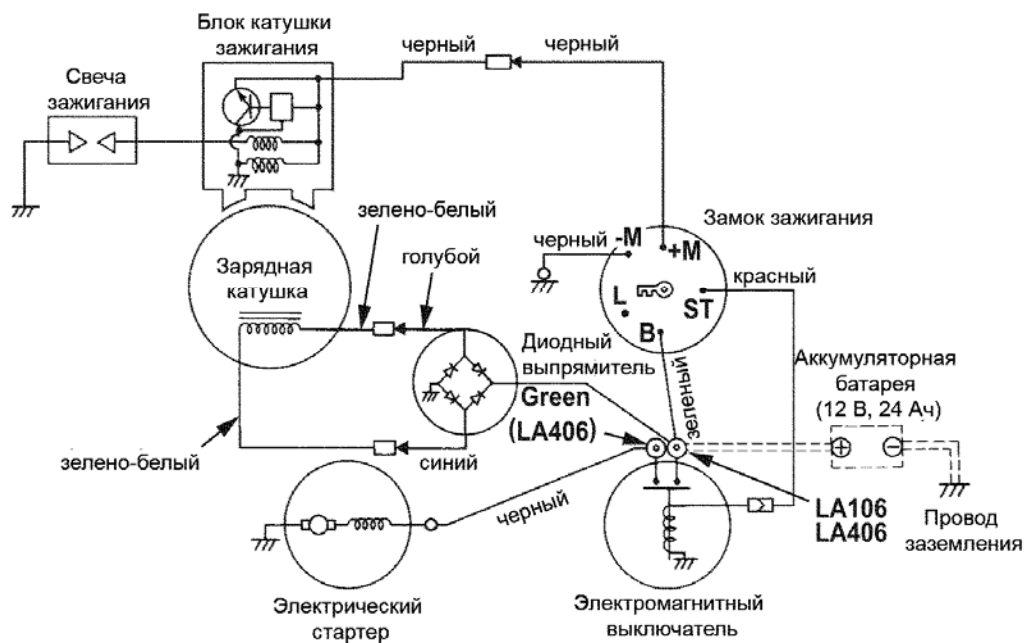


Рис. 6-3



## 7. АВТОМАТИЧЕСКАЯ ДЕКОМПРЕССИОННАЯ СИСТЕМА

Двигатели ЕН36, 41 используют в качестве стандартного оснащения автоматическую декомпрессионную систему. Это упрощает и облегчает запуск двигателя.

Автоматическая декомпрессионная система снижает степень сжатия двигателя путем поднятия выпускного клапана при холодном запуске. Последующие пояснения применительно к двигателю типа D даны как пример того, как действует система. Узлы системы различны для двигателей типов D и B, однако принцип действия един.

В конце хода сжатия отжимной рычаг приподнимает толкатель, который, в свою очередь, несколько приподнимает выпускной клапан для понижения степени сжатия. Отжимной рычаг имеет на одном конце центробежный груз, а другой конец рычага представляет собой серповидный кулачок.

При запуске двигателя серповидный кулачок выступает за пределы профиля кулачка распределительного вала и приподнимает толкатель, поскольку сила тяжести, действующая на груз, превышает приложенное к нему центробежное усилие.

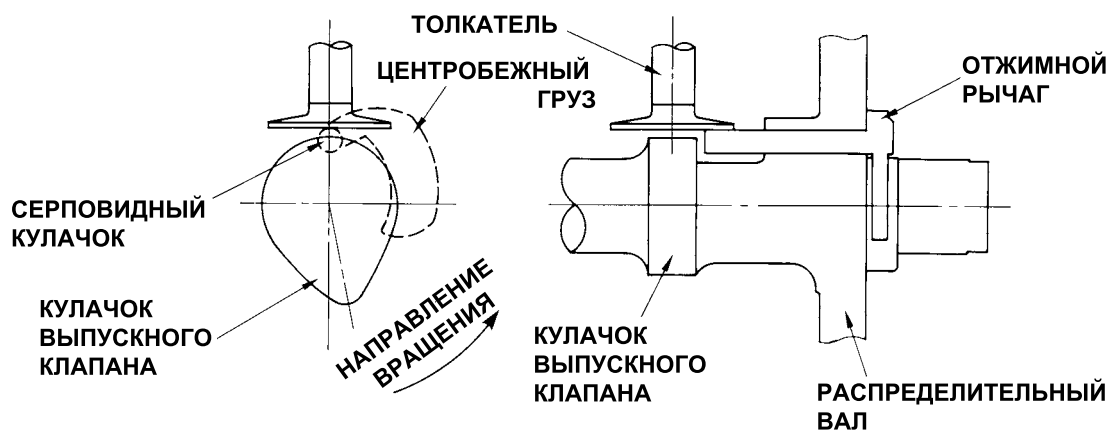


Рис. 7-1

Когда скорость запуска достигает заданной частоты вращения, серповидный кулачок скрывается за профилем кулачка распределительного вала, поскольку центробежная сила, приложенная к грузу, становится больше силы тяжести и сдвигает кулачок в положение, показанное на иллюстрации.

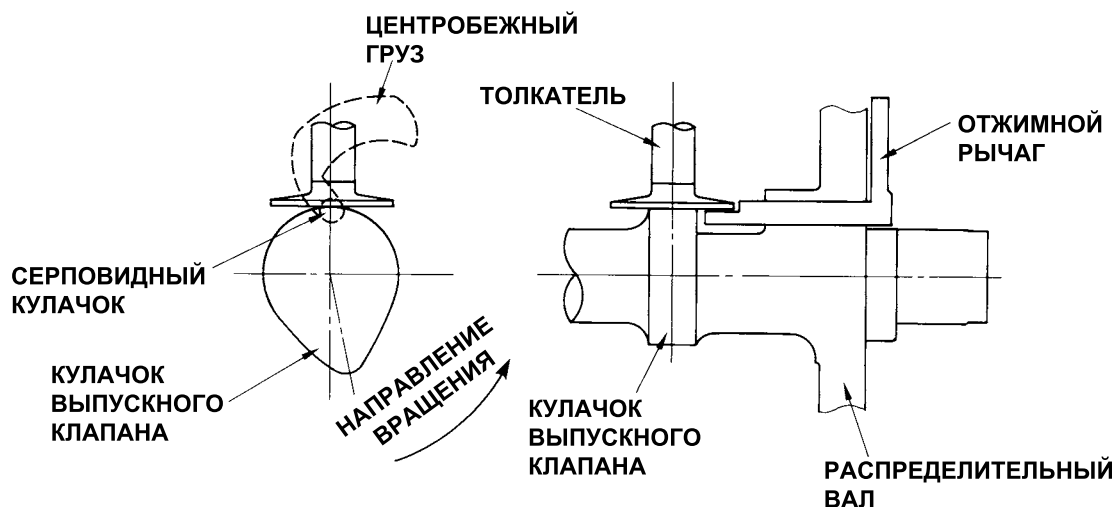


Рис. 7-2

## 8. КАРБЮРАТОР

### 8-1 ДЕЙСТВИЕ И КОНСТРУКЦИЯ

#### 8-1-1 ПОПЛАВКОВАЯ СИСТЕМА

Поплавковая камера размещается под корпусом карбюратора и при помощи поплавка и игольчатого клапана поддерживает постоянный уровень топлива при работе двигателя.

Топливо поступает из топливного бака в поплавковую камеру через игольчатый клапан. Когда уровень топлива поднимается до заданной величины, поплавок всплывает и, когда его плавучесть уравнивает давление топлива, закрывает игольчатый клапан, отсекая подачу топлива и удерживая, таким образом, заданный уровень топлива.

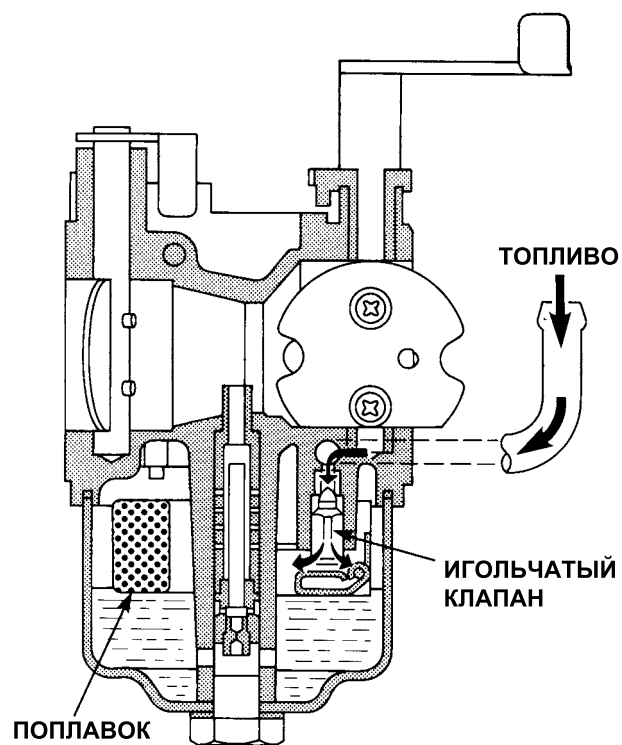


Рис. 8-1

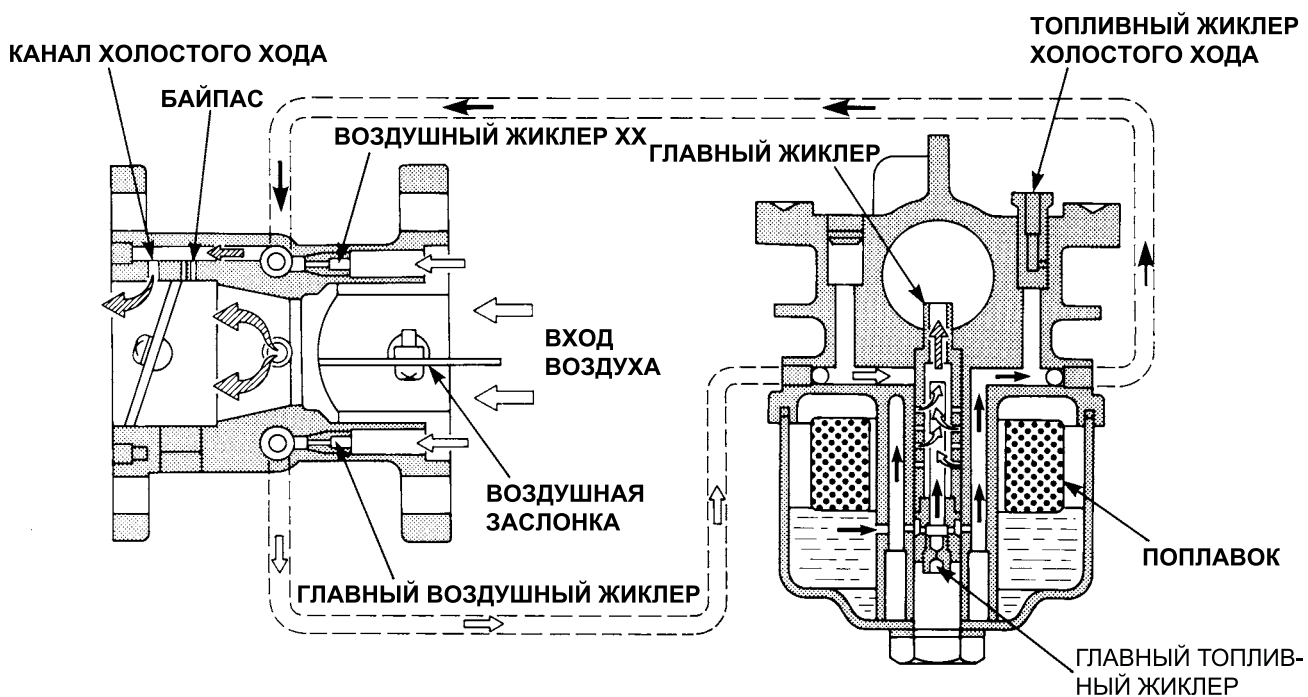


Рис. 8-2

### 8-1-2 СИСТЕМА ХОЛОСТОГО ХОДА

Система холостого хода питает двигатель топливом в режимах холостого хода и работы на малой скорости. Топливо подается через главный топливный жиклер к жиклеру холостого хода, где оно дозируется и смешивается с воздухом, дозируемым воздушным жиклером холостого хода. Топливо-воздушная смесь подается в двигатель через канал холостого хода и байпас. В режиме холостого хода топливо поступает, в основном, через канал холостого хода.

### 8-1-3 ГЛАВНАЯ СИСТЕМА

Главная система питает двигатель в режимах работы на средних и высоких скоростях. Топливо дозируется главным топливным жиклером и подается к главному жиклеру. Воздух, дозируемый главным воздушным жиклером, смешивается с топливом в дренажных отверстиях главного жиклера и распыляется в главном канале. Здесь топливо-воздушная смесь разбавляется воздухом, поступающим через воздушный фильтр, до оптимального обогащения смеси, которая подается в двигатель.

### 8-1-4 ВОЗДУШНАЯ ЗАСЛОНКА

Воздушная заслонка используется для облегчения запуска холодного двигателя. Если стартер работает при закрытой воздушной заслонке, разрежение, возникающее в главном жиклере, увеличивается и, соответственно, засасывает больше топлива; таким образом облегчается запуск двигателя.

## 8-2 РАЗБОРКА И СБОРКА

Помимо механических отказов, большинство неисправностей карбюратора связано с неправильным составом смеси, который, в основном, может возникать вследствие забивания воздушных или топливных каналов жиклеров или же вследствие колебаний уровня топлива. Для обеспечения надлежащих расходов воздуха и топлива карбюратор должен постоянно поддерживаться в чистоте. Порядок разборки и сборки карбюратора указан ниже.

### 8-2-1 СИСТЕМА ДРОССЕЛЬНОЙ ЗАСЛОНКИ

- (1) Пружина (4) может быть вынута путем удаления стопорного винта (5) дроссельной заслонки.
- (2) Снять винт с крестовидной головкой (1) и дроссельную заслонку (2), и вытянуть ось (3) дроссельной заслонки.

\* Будьте осторожны, чтобы не повредить края дроссельной заслонки.

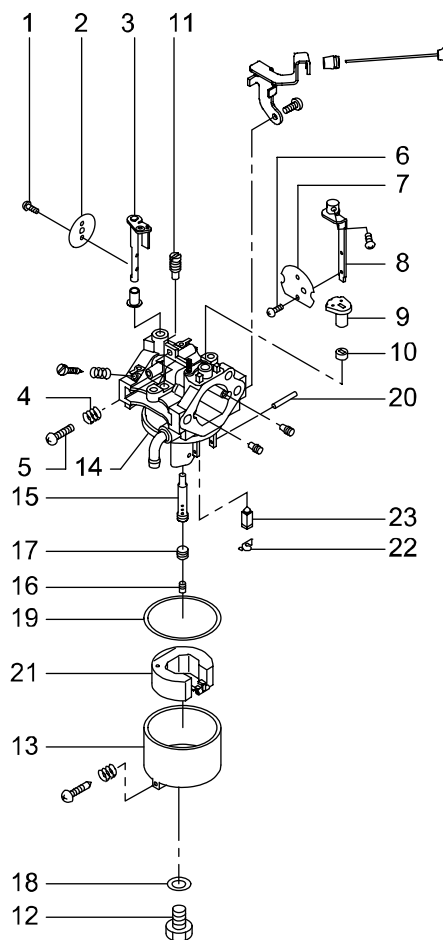


Рис. 8-3

Рис. 8-3

### 8-2-2 СИСТЕМА ВОЗДУШНОЙ ЗАСЛОНКИ

- (1) Снять винт с крестовидной головкой (6) и воздушную заслонку (7), и вытянуть ось (8) дроссельной заслонки.
- (2) При установке оси воздушной заслонки убедиться в том, что вырез на поверхности воздушной заслонки обращен к воздушному жиклеру холостого хода. Во время сборки установить в правильное положение кольца (9) и (10).

### 8-2-3 СИСТЕМА ХОЛОСТОГО ХОДА

- (1) Удалить жиклер холостого хода (11), применяя надлежащий инструмент во избежание повреждения.
- (2) Собрать  
Надежно затяните жиклер холостого хода. В противном случае могут возникать утечки топлива, вызывающие неправильную работу двигателя.

### 8-2-4 ГЛАВНАЯ СИСТЕМА

- (1) Удалить болт (12) и снять корпус поплавковой камеры (13).
- (2) Вынуть из корпуса (14) главный воздушный жиклер (16) и держатель. После этого удалить главный жиклер (15).
- (3) Сборка
  - (a) Надежно закрепить главный воздушный жиклер и главный жиклер в корпусе. В противном случае смесь может оказаться слишком богатой и вызвать неправильную работу двигателя.
  - (b) Момент затяжки болта (12) составляет 90 кг·см. Убедиться в установке прокладки (19) и шайбы (18) камеры (13).

### 8-2-5 ПОПЛАВКОВАЯ СИСТЕМА

- (1) Вынуть ось (20) поплавка и снять поплавок (21), а затем снять зажим (22) и игольчатый клапан (23). Если игольчатый клапан нуждается в замене, заменит его вместе с резиновой иглой.

#### **ПРЕДУПРЕЖДЕНИЕ:**

**При очистке жиклеров ни в коем случае не применять сверло или проволоку (поскольку возможно повреждение отверстия жиклера, которое неблагоприятно повлияет на расход топлива). Для продувки и очистки использовать только сжатый воздух.**

- (2) При выемке игольчатого клапана и поплавка осторожно постучите по оси с обратной стороны, используя стержень меньшего диаметра, чем ось поплавка, поскольку ось поплавка зачеканена в корпусе карбюратора.

## 9. СИСТЕМА ЗАПУСКА

### 9-1 РУЧНОЙ СТАРТЕР

Отказы ручного стартера редко проявляются во время его нормальной работы.

Если стартер отказал или если его нужно смазать, выполните следующие процедуры разборки и сборки.

Инструмент: торцовый гаечный ключ (гаечный ключ)  
плоскогубцы  
отвертка  
кусачки или нож

#### 9-1-1 КАК РАЗОБРАТЬ СТАРТЕР (типа D)

- (1) Снять ручной стартер с двигателя.
- (2) Потянуть за рукоятку стартера, чтобы вытянуть шнур стартера примерно на 30 см, и завязать временный узел, как показано на рис. 9-1.
- (3) Развязать узел внутри рукоятки, чтобы снять рукоятку.

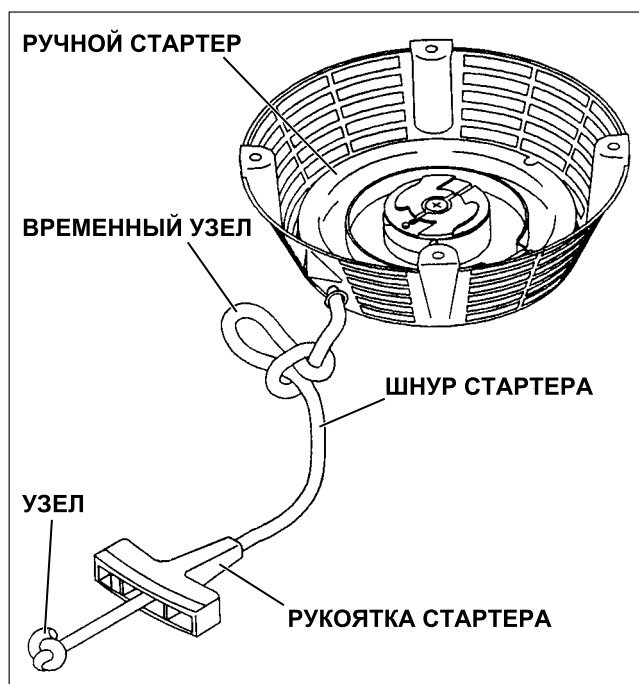


Рис. 9-1

- (4) Надежно удерживая кожух стартера и шкив левой рукой, правой рукой развязать временный узел. Продолжая удерживать кожух и шкив левой рукой, и удерживая центральную часть шкива правой рукой, поочередно отпускать руки, позволяя шкиву постепенно проворачиваться в направлении стрелки до тех пор, пока пружина не будет освобождена полностью.

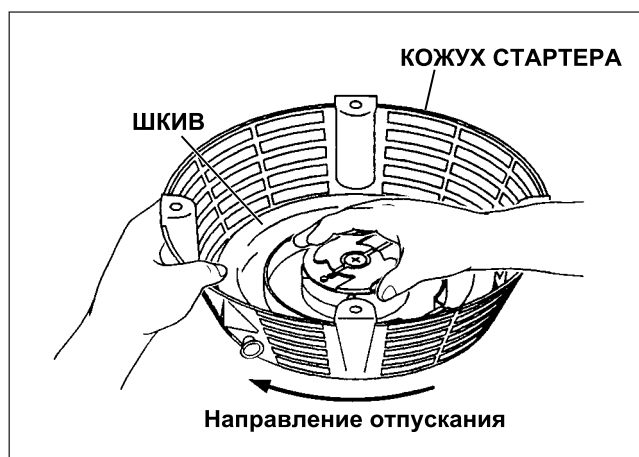


Рис. 9-2

(Проделывайте это осторожно во избежание опасности отдачи пружины.)

- (5) Снимите каждую деталь в соответствии с рис. 9-3

1. Центральный винт
2. Фрикционный диск
3. Пружина фрикциона
4. Трещотка
5. Пружина трещотки
6. Шкив

Вынуть шкив, осторожно поворачивая его назад и вперед, в противном случае пружина может выскочить из коробки, что представляет собой опасность.

(Если пружина выскочила, вставьте ее обратно в коробку в порядке, показанном на рис. 9-8.)

Развязать узел на шнуре стартера со стороны шкива и вытащить шнур для полной разборки.

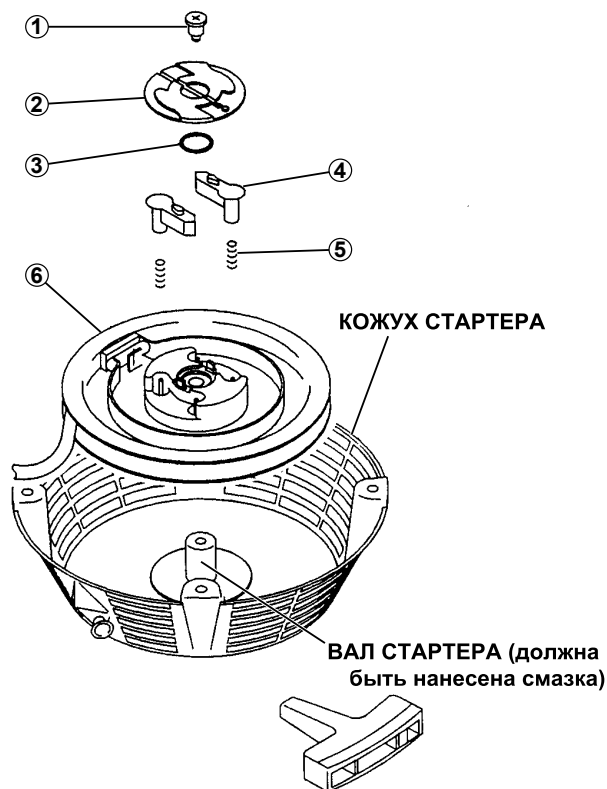


Рис. 9-3

### 9-1-2 КАК СОБРАТЬ СТАРТЕР (типа D)

- (1) Вырезать часть шкива, показанную на рис. 9-4, кусачками или ножом по форме, необходимой для навивки пружины.

- (2) Убедиться в том, что пружина надежно закреплена на шкиве, и загнуть другой конец пружины так, чтобы между внутренним концом пружины и краем ступица шкива получился зазор 1 – 2 мм, позволяющий надежно зацепить пружину за крючок, как показано на рис. 9-5.

Форма внутреннего конца пружины (примерно 10 см от окончания) при необходимости может быть отрегулирована плоскогубцами.

- (3) Нанести небольшое количество смазки на вал стартера и пружину.

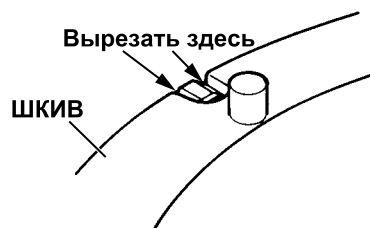


Рис. 9-4

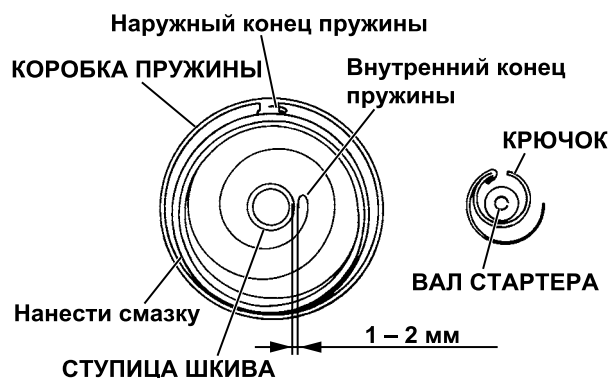


Рис. 9-5

- (4) Пропустить шнур стартера через рукоятку и завязать конец шнура, чтобы получился плотный узел «лист клевера», как показано на рис. 9-6. Затем вставить узел в рукоятку.
- (5) Пропустить другой конец шнура через кожух стартера к шкиву и сделать узел, как показано выше, затем надежно вставить конец шнура в соответствующий паз шкива.
- (6) Намотать примерно 1,5 витка шнура стартера на шкив в направлении, показанном стрелкой на рис. 9-7, пропустив шнур по канавке шкива, затем надежно установить шкив в кожух стартера, так чтобы крючок зацепился за внутренний конец пружины.

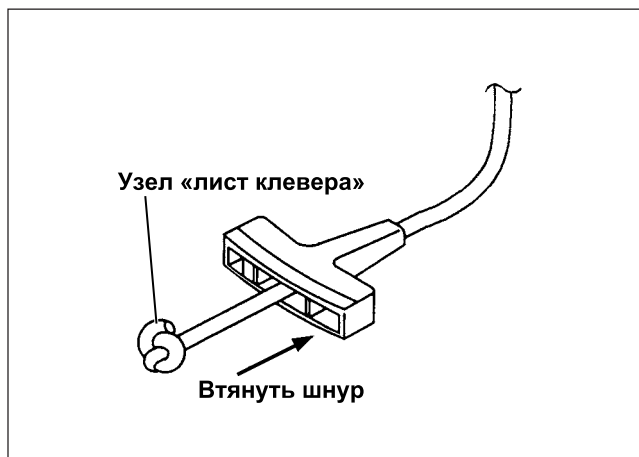


Рис. 9-6

- (7) Удерживая конец шнура стартера, как показано на рис. 9-7, повернуть шкив на 6 оборотов, прилагая усилие точно по канавке шкива (предварительная намотка).

Надежно удерживая шкив во избежание его обратного вращения, потянуть рукоятку стартера, чтобы натянуть шнур стартера, затем медленно отпустить рукоятку.

Сборка деталей осуществляется в порядке, обратном разборке, показанной на рис. 9-3.

Надежно затянуть центральный винт.

\* Этим завершается разборка/сборка.

Убедиться в правильности сборки, проверив следующее.



Рис. 9-7

### 9-1-3 ПРОВЕРКА ПОСЛЕ СБОРКИ

- (1) Несколько раз потянуть рукоятку стартера, и если:
  - A. Шнур стартера вытягивается с большим трудом, проверить, что все детали собраны правильно.
  - B. Не работает трещотка, проверить наличие такой детали, как пружина фрикциона.
- (2) Потянуть рукоятку стартера, вытянув шнур на всю длину, и если:
  - A. Шнур стартера остается в канавке шкива, отмотать шнур на 1 – 2 оборота во избежание перегрузки пружины.
  - B. Шнур стартера сматывается слабо или зависает на полпути, нанести смазку или масло на вращающиеся детали и на детали фрикциона. Если это явление повторяется, подтянуть пружину на 1 – 2 оборота (в этом случае убедиться в отсутствии перегрузки пружины).
  - C. Пружина сматывается с шумом и шнур стартера не возвращается в исходное положение, разобрать и собрать стартер заново.

### 9-1-4 ДРУГИЕ УКАЗАНИЯ

- (1) При выскакивании пружины из шкива:

Сделать из тонкой проволоки кольцо несколько меньшего диаметра, нежели коробка пружины.

Закрепить наружный конец пружины на кольце и смотать пружину внутрь проволочного кольца, как показано на рис. 9-8, а затем вставить ее в коробку.

Аккуратно удалить кольцо, удерживая пружину от схода с места.

Надлежащее расположение пружины указано на рис. 9-5.

Если проволочное кольцо отсутствует, смотать пружину непосредственно в коробку.

- (2) При смазке:

Смазывать вал стартера и пружину консистентной смазкой (если возможно, желательно термостойкого типа) или жидким маслом, при разборке стартера или перед длительным хранением.

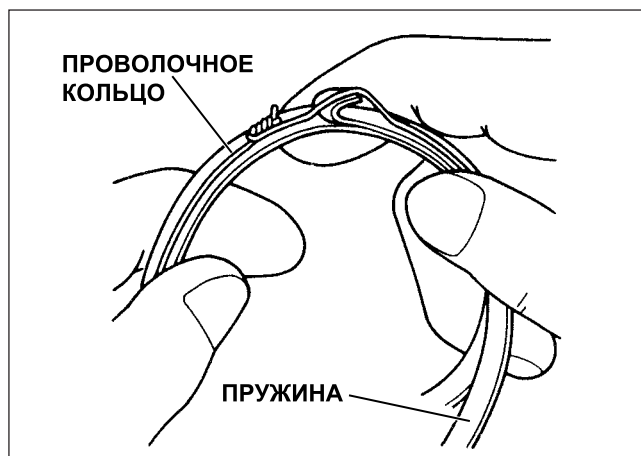


Рис. 9-8



## 9-2 ЭЛЕКТРИЧЕСКИЙ СТАРТЕР

### ПРИМЕЧАНИЕ:

Для работы электрического стартера электрическая схема должна включать в себя электрический стартер, электромагнитный выключатель, замок зажигания и аккумуляторную батарею, как показано на схеме.

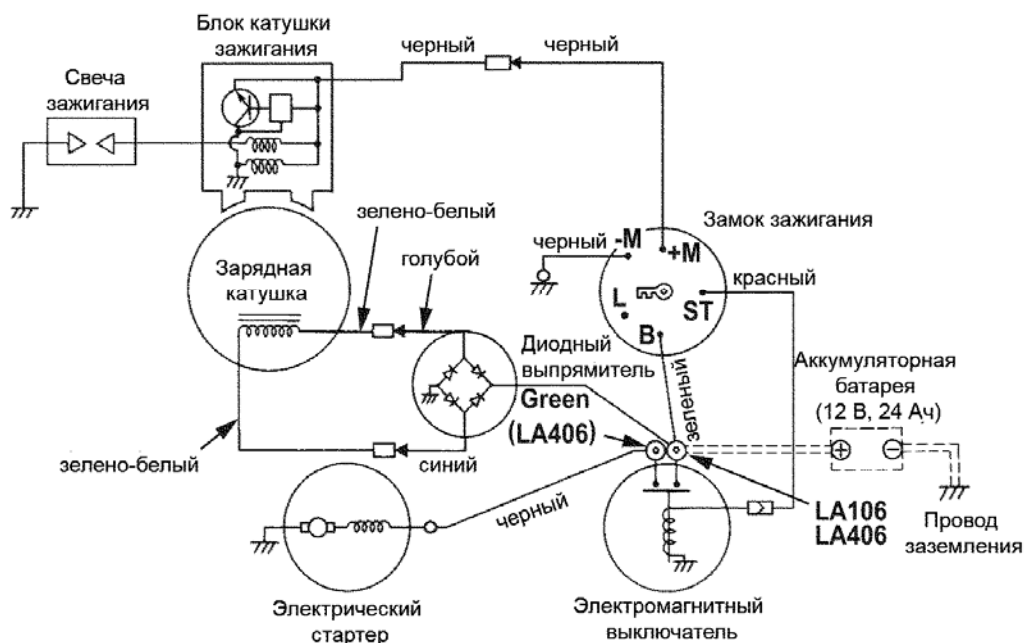


Рис. 9-9

### 9-2-1 ДЕЙСТВИЕ И НАЗНАЧЕНИЕ

При повороте ключа зажигания в положение ON слабый электрический ток ( $M \rightarrow$ ) протекает через обмотку электромагнитного выключателя, возбуждая обмотку. Плунжер втягивается и через электрический стартер протекает сильный ток ( $S \rightarrow$ ).

Когда электрический стартер срабатывает, шестерня выталкивается центробежным усилием, создаваемым грузом, расположенным в пазу вала якоря. Шестерня входит в зацепление с зубчатым венцом и маховиком и проворачивает коленчатый вал.

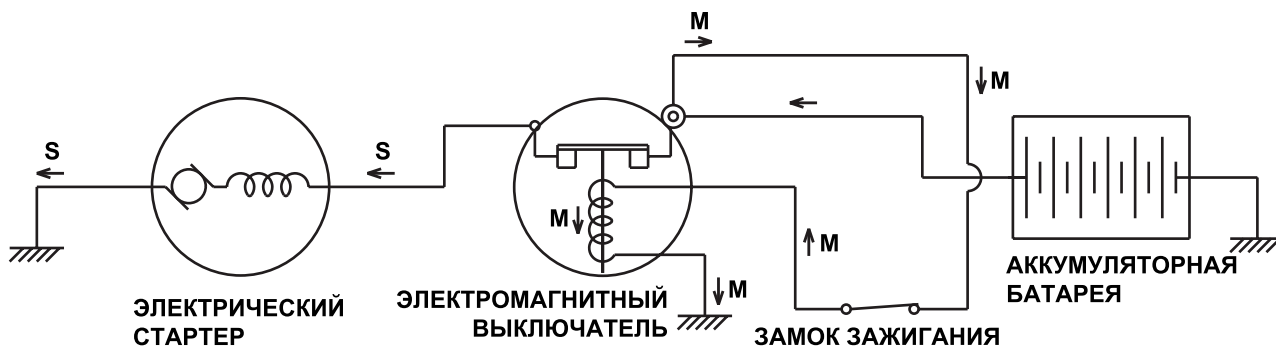


Рис. 9-10

## 9-2-2 УЗЛЫ СТАРТЕРА

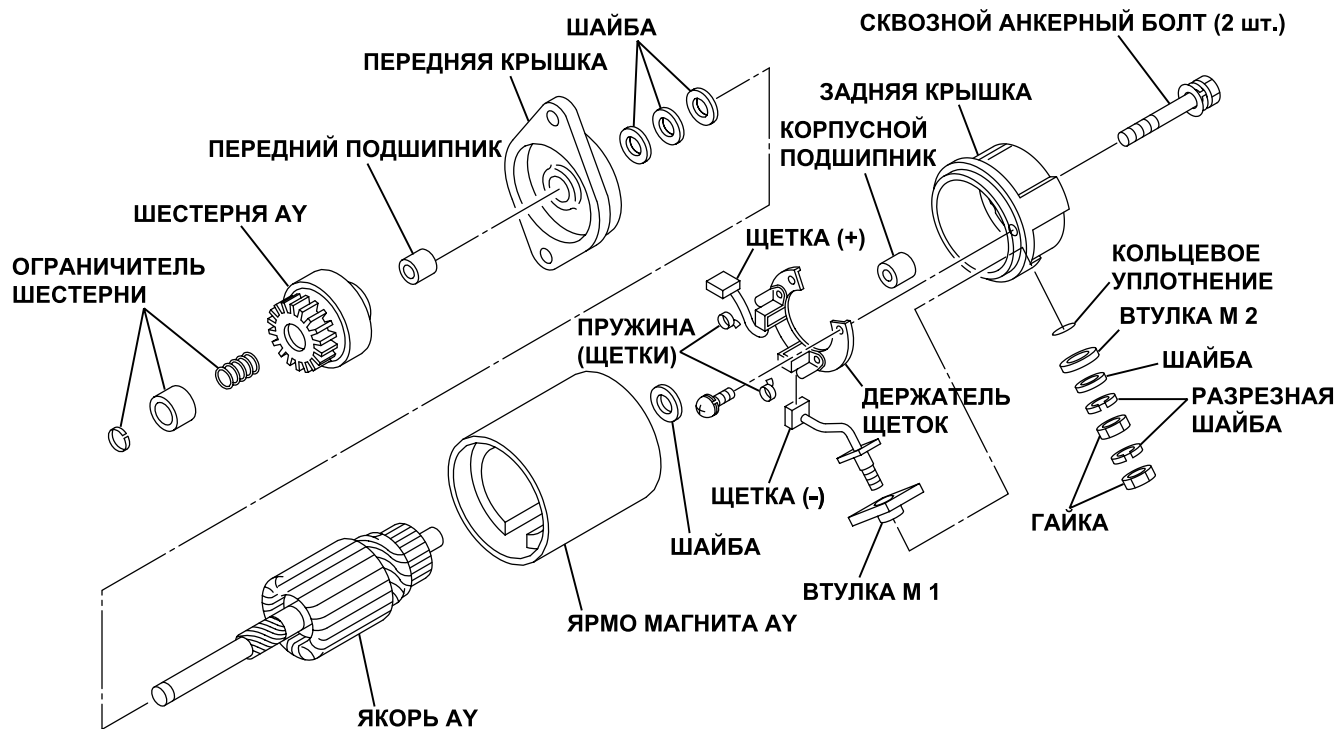


Рис. 9-11

## 10. УСТРАНЕНИЕ НЕИСПРАВНОСТЕЙ

Для удовлетворительного запуска двигателя должны выполняться три следующих условия:

1. Цилиндр заполнен надлежащей топливно-воздушной смесью
2. Хорошая компрессия в цилиндре двигателя.
3. Хорошая искра, правильно синхронизированная для поджигания смеси.

Двигатель нельзя запустить, если эти три условия не удовлетворяются. Существуют, однако, и другие факторы, затрудняющие запуск двигателя, например, высокая нагрузка двигателя при запуске на малой скорости и высокое противодавление вследствие длинной выхлопной трубы.

Наиболее обычные случаи неисправности двигателя перечислены ниже:

### 10-1 ЗАТРУДНЕННЫЙ ЗАПУСК

#### 10-1-1 ТОПЛИВНАЯ СИСТЕМА

- (1) Нет бензина в топливном баке или закрыт топливный кран.
- (2) Двигатель не задресселирован в достаточной степени, особенно при пуске холодного двигателя.
- (3) Вода, пыль или смола в бензине препятствуют подаче топлива в карбюратор.
- (4) Низкосортный или низкокачественный бензин не испаряется в достаточной степени для образования надлежащей топливно-воздушной смеси.
- (5) Игольчатый клапан карбюратора удерживается открытым грязью или смолой. Эта неисправность может быть обнаружена по вытеканию топлива из карбюратора при работе двигателя на холостом ходу (перелив).

Такая неисправность может быть устранена легким постукиванием рукоятку отвертки или чем-либо подобным по поплавковой камере.

- (6) Если карбюратор переливает, то избыток топлива при запуске попадает в цилиндр, делая топливно-воздушную смесь слишком богатой для воспламенения. В подобном случае снять свечу зажигания и провернуть шкив стартера на несколько оборотов, чтобы удалить богатую топливно-воздушную смесь в атмосферу через отверстие для свечи зажигания.  
Во время этой операции держать воздушную заслонку открытой.  
Высушить как следует свечу зажигания, вернуть ее на место и попытаться запустить двигатель снова.

#### 10-1-2 КОМПРЕССИОННАЯ СИСТЕМА

Если затруднения при запуске и потеря мощности не связаны с топливной системой или с системой зажигания, необходимо проверить следующие причины отсутствия компрессии.

- (1) Внутренние поверхности двигателя совершенно сухие вследствие длительного хранения.
- (2) Не затянута или сломана свеча зажигания. Это сопровождается шипящим шумом, создаваемым газовой смесью, выходящей из цилиндра в ходе сжатия при запуске.
- (3) Повреждена прокладка головки цилиндра или не затянута головка цилиндра. Во время хода сжатия возникает такой же шипящий шум.

- (4) Неправильный зазор клапанов.  
Если правильная степень сжатия не достигается при устранении вышеперечисленных неисправностей, разобрать двигатель и проверить следующее:
- (a) Зависание клапана в открытом состоянии вследствие отложений нагара или смол на штоке клапана.
  - (b) Если поршневые кольца залипли на поршне, снять поршень и шатун с двигателя. Очистить или заменить детали.

### **10-1-3 СИСТЕМА ЗАЖИГАНИЯ**

Проверить следующие причины отсутствия искры.

- (1) Не присоединены провода катушки зажигания, свечи зажигания или прерывателя.
- (2) Повреждена или закорочена катушка зажигания.
- (3) Влажный или пропитанный маслом провод свечи зажигания.
- (4) Загрязнение или увлажнение свечи зажигания.
- (5) Неправильный искровой промежуток электродов свечи зажигания.
- (6) Электроды свечи зажигания соединены или замкнуты между собой.
- (7) Неправильное распределение зажигания.

### **10-2 ПРОПУСК ВСПЫШКИ**

- (1) Неправильный искровой промежуток электродов свечи зажигания. Отрегулировать до величины от 0,7 до 0,8 мм.
- (2) Провод зажигания изношен или дает утечку.
- (3) Слабая искра.
- (4) Неплотное присоединение провода зажигания.
- (5) Вода в бензине.
- (6) Недостаточная степень сжатия.

### **10-3 ОСТАНОВКА ДВИГАТЕЛЯ**

- (1) Топливный бак пуст. Вода, грязь, смола и т.п. в бензине.
- (2) Газовая пробка, т.е. испарение бензина в топливных магистралях вследствие перегрева воздуха вокруг двигателя.
- (3) Газовая пробка в топливных линиях или в карбюраторе вследствие использования слишком летучего зимнего топлива в жаркое время года.
- (4) Забито вентиляционное отверстие в пробке топливного бака.
- (5) Детали подшипника заклинены из-за отсутствия масла.
- (6) Неисправно магнето или катушка зажигания.

#### **10-4 ПЕРЕГРЕВ ДВИГАТЕЛЯ**

- (1) Низкий уровень масла в картере. Незамедлительно долить масло.
- (2) Неправильное распределение зажигания.
- (3) Используется низкосортный бензин или двигатель перегружен.
- (4) Ограничена циркуляция охлаждающего воздуха.
- (5) Охлаждающий воздух неверно направлен, снижая эффективность охлаждения.
- (6) Оребрение головки цилиндра забито грязью.
- (7) Двигатель работает в тесном пространстве, при недостатке охлаждающего воздуха.
- (8) Ограничен выброс выхлопных газов или нагар в камере сгорания.
- (9) Двигатель работает на низкооктановом бензине, детонирующем вследствие высокой нагрузки при низкой скорости.

#### **10-5 ДЕТОНАЦИЯ В ДВИГАТЕЛЕ**

- (1) Низкое качество бензина.
- (2) Двигатель работает с высокой нагрузкой при низкой скорости.
- (3) Отложения нагара или смол в головке цилиндра.
- (4) Неправильное распределение зажигания.
- (5) Ослаблена посадка подшипников шатуна вследствие износа.
- (6) Ослаблена посадка поршневого пальца вследствие износа.
- (7) Перегрев двигателя.

#### **10-6 ВСПЫШКА В КАРБЮРАТОРЕ**

- (1) Вода или грязь в бензине, или низкосортный бензин.
- (2) Зависания впускного клапана.
- (3) Перегрев клапанов или попадание горячих частиц нагара в камеру сгорания.
- (4) Холодный двигатель.

# 11 УСТАНОВКА

Срок службы двигателя, простота обслуживания и осмотра, периодичность проверок и ремонтов, эксплуатационные расходы – все это зависит от способа установки двигателя. Тщательно изучите следующие указания по установке двигателя.

## 11-1 МОНТАЖ

При монтаже двигателя тщательно проверить его положение, способ соединения с оборудованием, фундамент и способ крепления двигателя.

При определении установочного положения, в частности, обратить внимание на легкость подачи и контроля бензина и масла, легкость контроля свечи зажигания, легкость обслуживания воздушного фильтра и простоту слива масла.

## 11-2 ВЕНТИЛЯЦИЯ

Свежий воздух необходим для охлаждения двигателя и сгорания топлива.

В том случае, когда двигатель работает под навесом или в тесном помещении, повышение температуры в помещении может приводить к образованию газовых пробок, деградации масла, повышению расхода масла, потере мощности, заклиниванию поршня, сокращению срока службы двигателя и т.п., что делает невозможной надлежащую работу двигателя. Поэтому необходимо предусмотреть канал или дефлектор, направляющий охлаждающий воздух для двигателя, во избежание рециркуляции горячего воздуха, служащего для охлаждения двигателя, и возрастания температуры оборудования. Поддерживать температуру в помещении, где установлен двигатель, ниже 50 °С даже в самое жаркое время года.

## 11-3 СБРОС ВЫХЛОПНЫХ ГАЗОВ

Выхлопные газы ядовиты. Если двигатель работает в помещении, необходимо обеспечивать сброс выхлопных газов наружу. Если в подобном случае применяется длинный выхлопной трубопровод, его внутреннее сопротивление увеличивается, вызывая потерю мощности двигателя. При этом внутренний диаметр должен быть увеличен пропорционально длине выхлопного трубопровода.

Пример: длина менее 3 м, внутренний диаметр трубы 30 мм,  
длина менее 5 м, внутренний диаметр трубы 33 мм.

## 11-4 ПЕРЕДАЧА МОЩНОСТИ ВЕДОМЫМ МЕХАНИЗМАМ

### 11-4-1 РЕМЕННЫЙ ПРИВОД

Необходимо принимать во внимание следующие соображения:

- Клиновые ремни предпочтительнее плоских ремней.
- Ведущий вал двигателя должен быть параллелен ведомому валу механизма.
- Ведущий шкив двигателя должен лежать в одной плоскости с ведомым шкивом механизма.
- Шкив двигателя должен устанавливаться как можно ближе к двигателю.
- Если возможно, ремень должен быть натянут горизонтально.
- Следует отсоединять нагрузку при запуске двигателя.

Если не применяется сцепление, необходимо использовать натяжной шкив или ему подобное устройство.

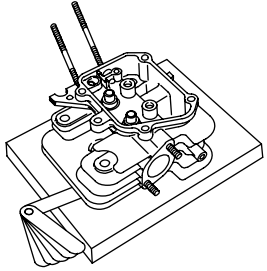
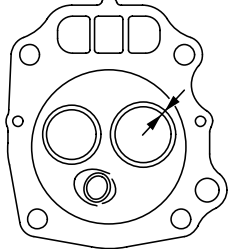
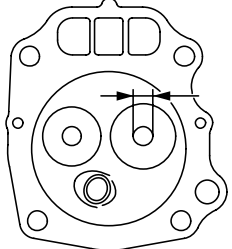
### 11-4-2 ГИБКАЯ МУФТА

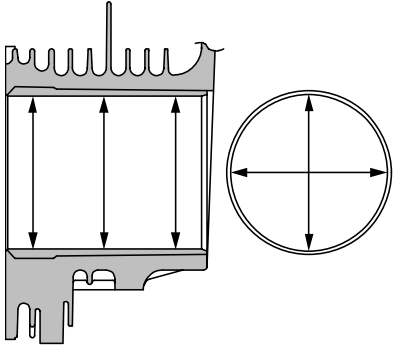
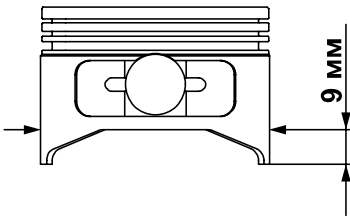
При использовании гибкой муфты биение и расцентровка ведомого вала и вала двигателя должны быть сведены к минимуму. Допуски на биение и расцентровку указываются изготовителем муфты.

# 12 ДАННЫЕ ДЛЯ ОБСЛУЖИВАНИЯ

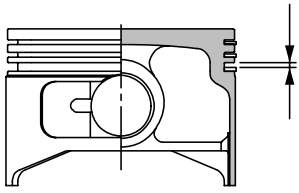
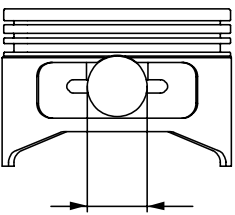
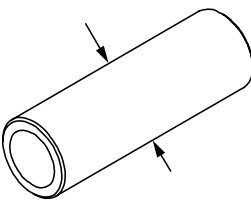
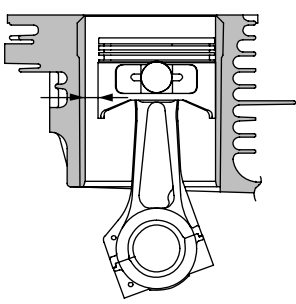
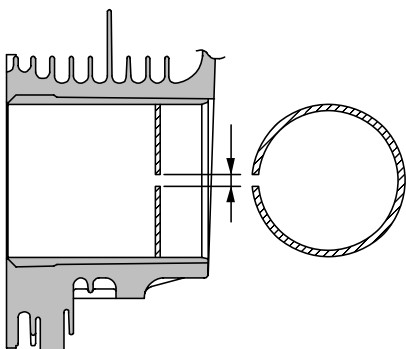
## 12-1 ЗАЗОРЫ И ПРЕДЕЛЫ

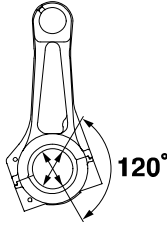
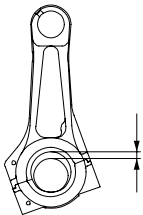
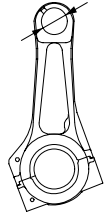
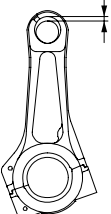
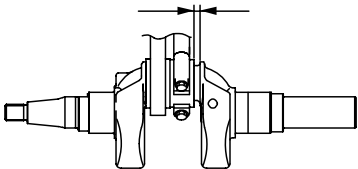
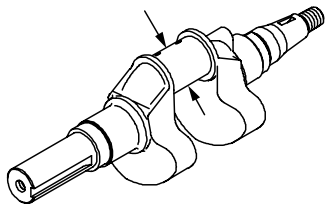
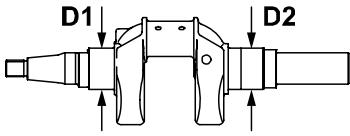
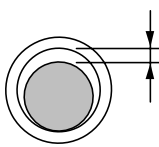
ед. изм.: мм (дюймы)

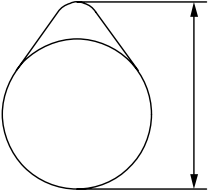
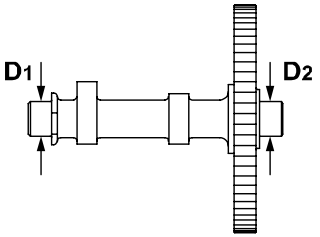
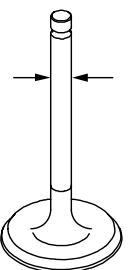
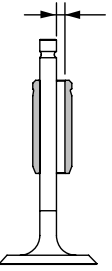
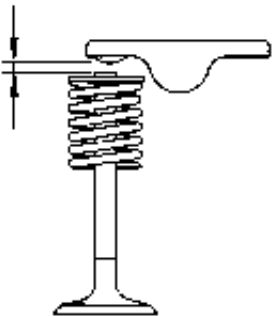
ПОЗ.	ЕН36/ЕН41		
	Стандарт	Предел	
ГОЛОВКА ЦИЛИНДРА * Плоскостность разъема 		0,05 или менее (0,002 или менее)	0,1 (0,004)
* Ширина рабочей фаски седла 	НОВ.	0,7 – 1,0 (0,028 – 0,039)	2,0 (0,079)
* Вн. диаметр направляющей втулки 		6,035 – 6,053 (0,2376 – 0,2383)	6,15 (0,242)

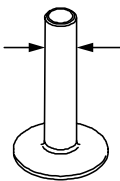
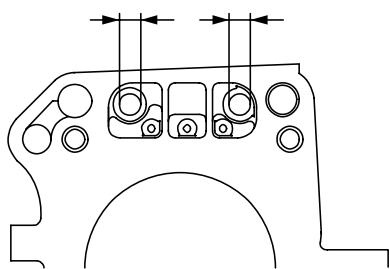
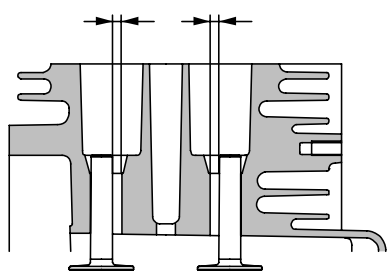
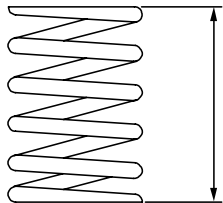
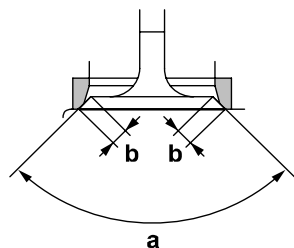
ПОЗ.		ЕН36/ЕН41	
		Стандарт	Предел
<p>ЦИЛИНДР</p> <p>* Вн. диаметр</p> 	СТАНДАРТ	89,000 – 89,022 (3,504 – 3,505)	Подлежит расточке, если разность между макс. и мин. диаметром достигает 0,1 (0,004)
	1-я расточка	89,250 – 89,272 (3,514 – 3,515)	То же
	2-я расточка	89,500 – 89,522 (3,524 – 3,525)	–
	* Точность окружности после расточки	0,01 (0,0004)	–
	* Цилиндричность после расточки	0,015 (0,0006)	–
<p>ПОРШЕНЬ</p> <p>* Размер поршня (по юбке в осевом направлении)</p> 	СТАНДАРТ	88,96 – 88,98 (3,502 – 3,503)	88,87 (3,499)
	1-й ремонт	89,21 – 89,23 (3,512 – 3,513)	89,12 (3,509)
	2-й ремонт	89,46 – 89,48 (3,522 – 3,523)	89,37 (3,519)



ПОЗ.	ЕН36/ЕН41		
	Стандарт	Предел	
ПОРШЕНЬ * Боковой зазор канавки 	верхней	0,05 – 0,09 (0,002 – 0,0035)	0,15 (0,006)
	2-й	0,03 – 0,07 (0,0012 – 0,0028)	0,15 (0,006)
	маслосъемного кольца	0,045 – 0,140 (0,0018 – 0,0055)	0,20 (0,008)
* Сверление под поршневой палец 		20,989 – 21,002 (0,826 – 0,827)	21,035 (0,8281)
* Нар. диаметр поршневого пальца 		20,991 – 21,000 (0,8264 – 0,8268)	20,960 (0,8251)
* Зазор между поршнем и цилиндром в зоне юбки поршня 		0,025 – 0,064 (0,0010 – 0,0025)	0,25 (0,0098)
* Торцевой просвет поршневого кольца 	верхнего	0,15 – 0,35 (0,0059 – 0,0138)	1,5 (0,0591)
	2-го	0,4 – 0,6 (0,0157 – 0,0236)	1,5 (0,0591)
	маслосъемного кольца	0,2 – 0,7 (0,0079 – 0,0276)	1,5 (0,0591)

ПОЗ.	ЕН36/ЕН41	
	Стандарт	Предел
ШАТУН * Вн. диаметр большой головки 	38,000 - 38,016 (1,4961 - 1,4967)	38,100 (1,5000)
* Зазор между большой головкой и кривошипом 	0,030 - 0,060 (0,0012 - 0,0024)	0,2 (0,0079)
* Вн. диаметр малой головки 	21,010 - 21,023 (0,8272 - 0,8277)	21,080 (0,8299)
* Зазор между малой головкой и поршневым пальцем 	0,010 - 0,032 (0,0004 - 0,0013)	0,12 (0,0047)
* Боковой зазор большой головки 	0,1 - 0,7 (0,0039 - 0,0276)	1,0 (0,0394)
КОЛЕНЧАТЫЙ ВАЛ * Нар. диаметр шатунной шейки 	37,956 - 37,970 (1,4943 - 1,4949)	37,85 (1,4902)
* Диаметр шейки 	34,986 - 34,997 (1,3774 - 1,3778)	-
* Зазор между шейкой и главным подшипником 	-0,009 - 0,014 (-0,00035 - 0,00055)	-

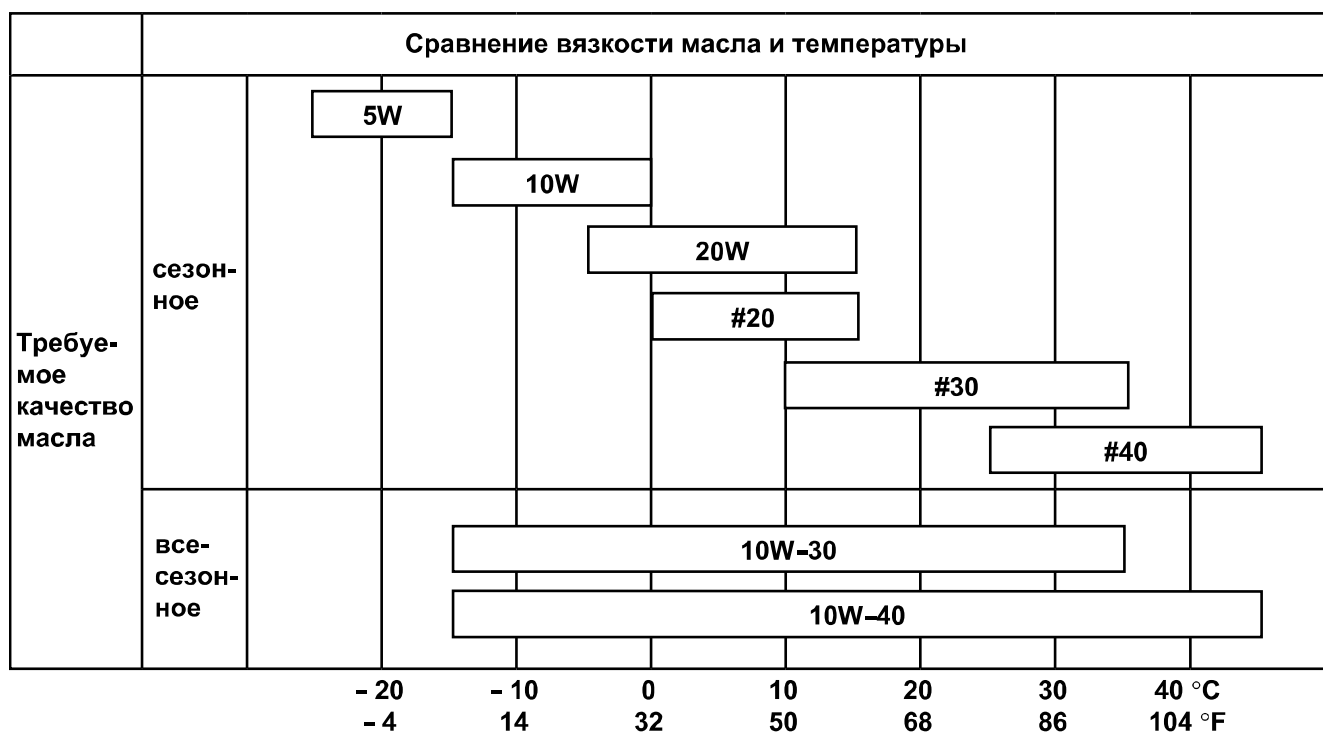
ПОЗ.	ЕН36/ЕН41	
	Стандарт	Предел
<p>РАСПРЕДЕЛИТЕЛЬНЫЙ ВАЛ</p> <p>* Высота кулачка (впуск и выпуск)</p> 		<p>35,26 – 35,46 (1,3882 – 1,3961)</p> <p>35,11 (1,3823)</p>
<p>* Наружный диаметр шейки тип "D"</p> 	D <sub>1</sub>	<p>24,967 – 24,980 (0,9830 – 0,9835)</p> <p>24,950 (0,9822)</p>
	D <sub>2</sub>	<p>19,967 – 19,980 (0,7861 – 0,7866)</p> <p>19,950 (0,7854)</p>
<p>КЛАПАН</p> <p>* Нар. диаметр штока клапана</p> 	впускной	<p>5,970 – 5,985 (0,2350 – 0,2356)</p> <p>5,850 (0,2303)</p>
	выпускной	<p>5,960 – 5,975 (0,2346 – 0,2352)</p> <p>5,850 (0,2303)</p>
<p>* Зазор между штоком клапана и направляющей втулкой</p> 	впускной	<p>0,050 – 0,083 (0,0022 – 0,0033)</p> <p>0,30 (0,0118)</p>
	выпускной	<p>0,060 – 0,093 (0,0024 – 0,0037)</p> <p>0,30 (0,0118)</p>
<p>* Клапанный зазор</p> 	впускной/ выпускной (холодный двигатель)	<p>0,085 – 0,115 (0,0034 – 0,0045)</p>

ПОЗ.	ЕН36/ЕН41	
	Стандарт	Предел
<p>ТОЛКАТЕЛЬ</p> <p>* нар. диаметр хвостовика</p> 	<p>7,960 – 7,975 (0,3134 – 0,3140)</p>	<p>7,93 (0,3122)</p>
<p>* вн. диаметр направляющего отверстия</p> 	<p>8,00 – 8,015 (0,3150 – 0,3156)</p>	<p>8,08 (0,3181)</p>
<p>* зазор в направляющем отверстии толкателя</p> 	<p>0,025 – 0,055 (0,0010 – 0,0022)</p>	<p>0,15 (0,0059)</p>
<p>СВОБОДНАЯ ДЛИНА ПРУЖИНЫ КЛАПАНА</p> 	<p>36,5 (1,4370)</p>	<p>–</p>
<p>УГОЛ НАКЛОНА РАБОЧЕЙ ФАСКИ КЛАПАНА (ВПУСКНОГО И ВЫПУСКНОГО)</p> <p>* угол конусности фаски (a)</p> <p>* ширина фаски (b)</p> 	<p>a: 90° b: 0,7 – 1,0 (0,028 – 0,039)</p>	<p>2,0 (0,079)</p>

## 12-2 МОМЕНТЫ ЗАТЯЖКИ

ПОЗ.		Моменты затяжки		
		Н·м	кгс·см	фут·фунт
Болты головки цилиндра		33,3 – 41,2	340 – 420	24,6 – 30,4
Болты головки шатуна		22,1 – 27,0	225 – 275	16,3 – 19,9
Гайка маховика		78,4 – 98,0	800 – 1000	58,0 – 72,5
Болты крышки главного подшипника		22,5 – 24,5	230 – 250	16,7 – 18,1
Свеча зажигания	новая	11,8 – 14,7	120 – 150	8,7 – 10,9
	повт. затяжка	22,6 – 26,5	230 – 270	16,6 – 19,5

## 12-3 ТАБЛИЦА СОРТОВ МАСЛА



Применять масло, классифицированное сортом SE или выше.

Всесезонное масло склонно к увеличению его расхода при высоких температурах окружающей среды.

## 13 ОБСЛУЖИВАНИЕ И ХРАНЕНИЕ

Перечисленные ниже работы по техническому обслуживанию проводятся на исправном двигателе, работающем в нормальных условиях.

Указанная периодичность обслуживания не гарантирует, что в промежутках не потребуется производить никаких операций обслуживания.

Например, если двигатель работает в местах с повышенным содержанием пыли в воздухе, его воздушный фильтр должен очищаться ежедневно, а не через каждые 50 часов работы.

### 13-1 ЕЖЕДНЕВНОЕ ОБСЛУЖИВАНИЕ

ОПЕРАЦИИ ОБСЛУЖИВАНИЯ	ПРИМЕЧАНИЯ
1) Очищать двигатель от пыли и мусора	Особо чувствительны к пыли соединения системы регулирования мощности
2) Проверять топливную систему на наличие течей. При необходимости подтягивать крепеж или заменять необходимые детали	
3) Проверять крепление основных узлов двигателя, при необходимости подтягивать.	Незатянутые болты и гайки могут отворачиваться и приводить к поломке узлов.
4) Проверять уровень масла и восстанавливать его до требуемой отметки	

### 13-2 ОБСЛУЖИВАНИЕ ПОСЛЕ ПЕРВЫХ 20 ЧАСОВ РАБОТЫ

ОПЕРАЦИИ ОБСЛУЖИВАНИЯ	ПРИМЕЧАНИЯ
1) Заменить масло в картере двигателя	Для удаления отстоя после обкатки двигателя.

### 13-3 ОБСЛУЖИВАНИЕ ЧЕРЕЗ КАЖДЫЕ 50 ЧАСОВ (10 ДНЕЙ) РАБОТЫ

ОПЕРАЦИИ ОБСЛУЖИВАНИЯ	ПРИМЕЧАНИЯ
1) Сменить масло в картере двигателя	Отработанное масло ускоряет износ
2) Очистить воздушный фильтр	
3) Проверить и очистить свечу зажигания	В случае необходимости свечу промыть бензином или протереть наждачной бумагой.

### 13-4 ОБСЛУЖИВАНИЕ ЧЕРЕЗ КАЖДЫЕ 100 – 200 ЧАСОВ РАБОТЫ (ЕЖЕМЕСЯЧНО)

ОПЕРАЦИИ ОБСЛУЖИВАНИЯ	ПРИМЕЧАНИЯ
1) Очистить топливный фильтр и топливный бак	
2) Проверить состояние системы охлаждения, удалить грязь и мусор	Снять кожух нагнетателя, очистить лопасти и внутренние части кожуха

### 13-5 ОБСЛУЖИВАНИЕ ЧЕРЕЗ КАЖДЫЕ 500 – 600 ЧАСОВ РАБОТЫ

ОПЕРАЦИИ ОБСЛУЖИВАНИЯ	ПРИМЕЧАНИЯ
1) Снять нагар с головки цилиндра	Нагар в камере сгорания вызывает потерю мощности.
2) Разобрать и очистить карбюратор	

### 13-6 ОБСЛУЖИВАНИЕ ЧЕРЕЗ КАЖДЫЕ 1000 ЧАСОВ РАБОТЫ (ЕЖЕГОДНО)

ОПЕРАЦИИ ОБСЛУЖИВАНИЯ	ПРИМЕЧАНИЯ
1) Капитальный ремонт с переборкой двигателя	Очистить и отремонтировать детали. Заменить поршневые кольца и другие необходимые детали.
2) Ежегодно менять топливные шланги	Во избежание опасности, связанной с протечкой топлива

### 13-7 ХРАНЕНИЕ ДВИГАТЕЛЯ

- (1) Выполнить операции, перечисленные в разделах 13-1 и 13-2
- (2) Слить топливо из бака и поплавковой камеры карбюратора
- (3) Для предупреждения коррозии расточки цилиндра влить немного смазочного масла в отверстие свечи зажигания и провернуть несколько раз вручную коленчатый вал. Поставить на место свечу зажигания.
- (4) Провернуть рукой шкив стартер и оставить его в точке самого большого сопротивления усилию.
- (5) Протереть внешние поверхности двигателя маслянистой ветошью.
- (6) Накрыть двигатель полиэтиленовой пленкой или другим материалом и хранить двигатель в сухом месте.