



www.FGWilson.com

P150-4



Изображение приведено исключительно для визуального представления.

Значения мощности

| Напряжение, частота | Основной | Резервный |
|---------------------|-----------------------|-----------------------|
| 400V, 50 Hz | 135,0 кВА / 108,0 кВт | 150,0 кВА / 120,0 кВт |
| | - / - | - / - |

Значения при коэффициенте мощности 0,8

Чтобы ознакомиться с показателями мощности и напряжения той или иной генераторной установки, пожалуйста, перейдите к разделу с техническими данными и характеристиками производительности.

Основной режим

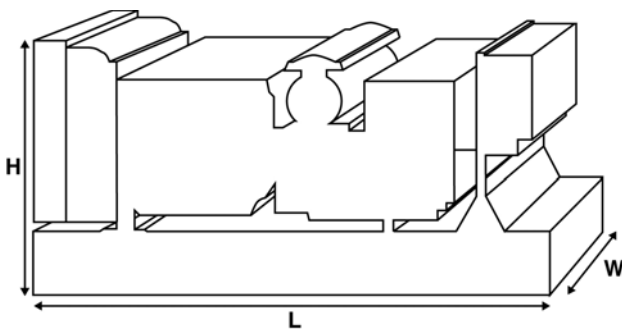
Непрерывная выработка электроэнергии (при переменной нагрузке) вместо ее приобретения. Количество часов эксплуатации в год не ограничено. Эта модель может работать с 10-процентной перегрузкой в течение 1 часа через каждые 12 часов.

Резервный режим

Непрерывная выработка электроэнергии (при переменной нагрузке) в случае неисправности основного источника. В данном режиме работы перегрузка недопустима. Генератор данной модели рассчитан по пиковой непрерывной мощности (в соответствии со стандартом ISO 8528-3).

Стандартные условия эксплуатации

Примечание: стандартные условия эксплуатации: температура воздуха на впуске 25°C (77°F), 100 м (328 футов), относительная влажность 30%. Расход топлива указан при полной нагрузке. Дизельное топливо с удельной массой 0,85 соответствует стандарту BS2869: 1998, класс А2.



Паспортные данные и технические характеристики

| | | |
|--|--|------------|
| Марка и модель двигателя: | Perkins® 1106C-E66TAG2 | |
| Изготовитель генератора для FG Wilson: | Marelli | |
| Модель генератора: | MJB 250 MA4 | |
| Панель управления: | DCP-10 | |
| Опорная рама: | Усиленная сталь | |
| Тип размыкателя цепи: | 3-полюсный автоматический прерыватель цепи в литом корпусе | |
| Частота: | 50 Гц | 60 Гц |
| Частота вращения коленчатого вала: об/мин | 1500 | - |
| Емкость топливного бака: л (галлон США) | 327 (86,4) | |
| Расход топлива: л/ч (галлон США/час) (при 100-процентной нагрузке) | - Основной | 30,5 (8,1) |
| | - Резервный | 33,1 (8,7) |
| | | - |

Предлагаемые опции

FG Wilson предлагает разнообразное дополнительное оборудование для соответствия генераторных установок потребностям в энергии. Опции:

- Доработка для сертификации ЕС
- Разнообразные шумопоглощающие кожухи
- Разнообразные панели управления и синхронизации генераторной установки
- Дополнительные системы аварийной сигнализации и отключения
- Различные по уровню шума глушители

Дополнительную информацию о стандартном и дополнительном оборудовании для данного продукта можно получить у местного дистрибьютора или на сайте www.FGWilson.com.

Размеры и массовые параметры

| Длина, мм (дюймы) | Ширина, мм (дюймы) | Высота, мм (дюймы) | Сухая масса, кг (фунт) | Масса с эксплуатационными жидкостями, кг (фунт) |
|-------------------|--------------------|--------------------|------------------------|---|
| 2450 (96,5) | 1010 (39,8) | 1554 (61,2) | 1654 (3646) | 1675 (3693) |

Сухая масса = с маслом

Масса с эксплуатационными жидкостями = с маслом и охлаждающей жидкостью

Характеристики в соответствии с ISO 8528, ISO 3046, IEC 60034, BS5000 и NEMA MG-1.22. Показанная на иллюстрации генераторная установка может включать дополнительное оборудование, поставляемое по отдельному заказу.

| Технические характеристики двигателя | |
|---|---|
| Число / расположение цилиндров: | 6 / Рядный |
| Цикл: | 4-тактный |
| Диаметр цилиндра / ход поршня: мм (дюйм) | 105,0 (4,1)/127,0 (5,0) |
| Система впуска: | с турбонаддувом и интеркулером |
| Система охлаждения: | Вода |
| Тип управления: | Электронный |
| Класс управления: | ISO 8528 G2 |
| Степень сжатия: | 16,2:1 |
| Рабочий объем: л (куб. дюйм) | 6,6 (402,8) |
| Момент инерции: кг/м ² (фунт/дюйм ²) | 1,61 (5502) |
| Электрооборудование двигателя: | |
| Напряжение / заземление | 12/Отрицательный |
| Зарядное устройство для аккумулятора, А | 100 |
| Масса: кг (фунт) | - Сухая масса 788 (1737) |
| | - Масса с эксплуатационными жидкостями 822 (1812) |

| Технические характеристики | 50 Гц | 60 Гц |
|---|----------------|-------|
| Частота вращения коленчатого вала: об/мин | 1500 | - |
| Полная мощность двигателя: кВт (л.с.) | | |
| - Основной | 121,6 (163,0) | - |
| - Резервный | 137,4 (184,0) | - |
| Среднее эффективное тормозное давление: кПа (фунт/кв. дюйм) | | |
| - Основной | 1474,0 (213,8) | - |
| - Резервный | 1666,0 (241,6) | - |

| Топливная система | | | | | |
|--|-----------------------------|------------|------------|------------|----------|
| Тип топливного фильтра: | Со сменным элементом | | | | |
| Рекомендуемый вид топлива: | Class A2 Diesel или BSEN590 | | | | |
| Расход топлива, л/ч (галлонов США/час) | | | | | |
| | Основной | 110% | 100% | 75% | 50% |
| | | Нагрузка | Нагрузка | Нагрузка | Нагрузка |
| 50 Гц | 33,1 (8,7) | 30,5 (8,1) | 23,9 (6,3) | 16,7 (4,4) | |
| 60 Гц | - | - | - | - | |
| | Резервный | 100% | 75% | 50% | |
| | | Нагрузка | Нагрузка | Нагрузка | |
| 50 Гц | | 33,1 (8,7) | 26,2 (6,9) | 18,4 (4,9) | |
| 60 Гц | | - | - | - | |

(при использовании дизельного топлива с удельной плотностью 0,85, соответствующего стандарту BS2869, класс A2)

| Воздушные системы | 50 Гц | 60 Гц |
|---|-----------------|-------|
| Тип воздушного фильтра: | бумажная деталь | |
| Поток воздуха горения: м ³ /мин (куб. фт/мин) | | |
| - Основной | 8,9 (314) | - |
| - Резервный | 9,4 (332) | - |
| Макс. ограничение забора воздуха горения: кПа (д.вод.ст.) | 8,0 (32,1) | - |

| Система охлаждения | 50 Гц | 60 Гц |
|--|--------------|-------|
| Емкость системы охлаждения: л (галлоны США) | 21,0 (5,5) | - |
| Тип насоса системы охлаждения: Центробежный | | |
| Передача тепла охлаждающей жидкости и маслу: кВт (британская тепловая единица/мин) | | |
| - Основной | 62,8 (3571) | - |
| - Резервный | 66,5 (3782) | - |
| Передача тепла в моторный отсек: передача тепла от двигателя и генератора, кВт (британская тепловая единица/мин) | | |
| - Основной | 17,8 (1012) | - |
| - Резервный | 19,6 (1115) | - |
| Нагрузка на вентилятор системы охлаждения: кВт (л.с.) | 4,5 (6,0) | - |
| Охлаждающий поток воздуха, проходящий через радиатор: м ³ /мин (куб. фут/мин) | | |
| | 241,2 (8518) | - |
| Внешнее ограничение охлаждающего потока воздуха: Па (в Н ₂ О) | 125 (0,5) | - |

Рассчитан для работы при температуре окружающего воздуха до 50°C (122°F). Значения номинальной мощности при определенных условиях можно уточнить у дилера FG Wilson в Вашей стране.

| Система смазки | |
|---|-----------------------------------|
| Тип масляного фильтра: | С загонкой примеси, полнопоточный |
| Емкость системы смазки: л (галлон США) | 16,5 (4,4) |
| Поддон картера: л (галлон США) | 15,5 (4,1) |
| Тип масла: | API CH4 / CI4 15W-40 |
| Охлаждение масла: | Вода |

| Выхлопная система | 50 Гц | 60 Гц |
|---|--------------|-------|
| Тип глушителя: | Промышленный | |
| Модель и количество глушителей: | SD100 (1) | |
| Перепад давления в системе глушителя: кПа (д.рт.ст.) | 0,45 (0,133) | - |
| Уровень снижения шума глушителя: дБ | 19 | - |
| Макс. допустимое противодавление: кПа (в Нг) | 10,0 (3,0) | - |
| Поток выхлопных газов: м ³ /мин (куб. фт/мин) | | |
| - Основной | 23,1 (816) | - |
| - Резервный | 24,4 (862) | - |
| Температура выхлопных газов: °C (°F) | | |
| - Основной | 430 (806) | - |
| - Резервный | 441 (826) | - |

Документация

Полный комплект руководств по эксплуатации и техобслуживанию и схем электрических соединений.

Стандарты генераторной установки

Оборудование отвечает требованиям следующих стандартов: BS5000, ISO 8528, ISO 3046, IEC 60034, NEMA MG-1.22.

Компания FG Wilson имеет сертификат ISO 9001.

Соответствие стандарту токсичности Евро-2.

Гарантия

Гарантия на оборудование, эксплуатирующееся в основном режиме, составляет один год. Гарантия на оборудование, которое эксплуатируется в резервном режиме и длительность работы в год которого ограничено 500 часами, составляет два года. Более подробную информацию о действии гарантии можно получить у дилера компании или на сайте: FGWilson.com.

Контактная информация дилера:

Продукция компании FG Wilson производится в следующих: Северная Ирландия • Бразилия • Китай • Индия • США

FG Wilson (штаб-квартира в Северной Ирландии) ведет работу через свою Глобальную Дилерскую Сеть.

Для обращения в местное торговое представительство зайдите на сайт FG Wilson www.FGWilson.com.

FG Wilson является торговой маркой компании Caterpillar (NI) Limited.

В связи с постоянным улучшением параметров своей продукции компания оставляет за собой право вносить изменения в технические характеристики без предварительного оповещения.