



www.FGWilson.com

P800P1/P900E1



Рисунок приведен исключительно с иллюстративной целью

Номинальная выходная мощность

Модель генераторной установки	Основной*	Резервный*
380-415V, 50Hz	800,0 кВА / 640,0 кВт	900,0 кВА / 720,0 кВт
480V, 60 Hz	844,0 кВА / 675,2 кВт	938,0 кВА / 750,4 кВт

Номинальные характеристики при коэффициенте мощности 0,8

Номинальные значения - Основной режим

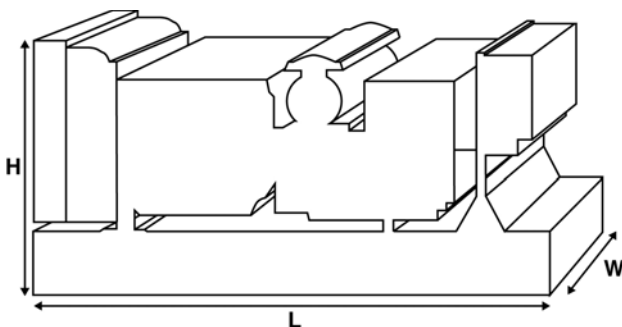
Это режим работы установки, при котором осуществляется бесперебойная подача электропитания (при переменной нагрузке) вместо промышленной энергосети. Отсутствует ограничение на длительность ежегодной эксплуатации в часах; для данной модели допустима 10% перегрузка от номинальной мощности в течение 1 часа каждые 12 часов работы.

Номинальные значения - Резервный режим

Модели генераторных установок, работающие в этом режиме, осуществляют бесперебойную подачу электропитания (при переменной нагрузке) в случае нарушения электроснабжения объекта. При этом режиме работы установки перегрузка не допускается. Силовой генератор на данной модели предназначен для продолжительной работы при максимальной нагрузке (согласно ISO 8528-3).

Стандартные условия

Примечание: Стандартные условия: температура входящего воздуха - 25° С (77°F), высота над уровнем моря - 100 м (328 футов), относительная влажность воздуха 30%. Данные по расходу топлива указаны при полной нагрузке с использованием дизельного топлива с удельным весом 0,85, соответствующего стандарту BS2869: 1998, класс A2.



Технические характеристики и производительность

Тип и модель двигателя	Perkins 4006-23TAG3A	
Генераторы произведены для компании FG Wilson:	Leroy Somer	
Модель силового генератора:	LL7024P	
Панель управления	PowerWizard 1.1+	
Тип рамы основания	Прочная сварная стальная конс	
Тип/номинальное значение размыкателя цепи	3 Pole ACB/MCCB	
Частота	50 Гц	60 Гц
Частота вращения двигателя: RPM	1500	1800
Емкость топливного бака: литров (ам. галлонов)	1494 (394,7)	
Расход топлива: л/ч (ам. галлонов/ч)		
	- Основной	163,0 (43,1) 188,3 (49,7)
	- Резервный	183,5 (48,5) 211,9 (56,0)

Дополнительные возможности

Компания FG Wilson предлагает ряд дополнительных возможностей, которые помогут удовлетворить любые ваши потребности в энергообеспечении. Возможности включают:

- обновление до норм Европейского сертификата соответствия
- большой выбор шумопоглощающих кожухов
- целый ряд панелей управления и панелей синхронизации для генераторных установок
- дополнительные устройства аварийной сигнализации и отключения
- большой ассортимент глушителей различных уровней снижения шума для выхлопной системы

Для получения дополнительной информации о стандартных и дополнительных возможностях для этого изделия обращайтесь к

Масса и размеры

Длина (L) мм (дюймов)	Ширина (W) мм (дюймов)	Высота (H) мм (дюймов)	Нетто кг (фунтов)	С заправкой кг (фунтов)
4280 (168,5)	1912 (75,3)	2277 (89,6)	6259 (13799)	6370 (14043)
Нетто (+ смазочное масло)		С заправкой (+ смазочное масло и охлаждающая жидкость)		

Характеристики в соответствии с ISO 8528, ISO 3046, IEC 60034, BS5000 и NEMA MG-1/22. Показанная на иллюстрации генераторная установка может включать дополнительное оборудование, поставляемое по отдельному заказу.

Технические данные двигателя	
Число цилиндров/Расположение:	6 / на одной л
Тактность:	4 такта
Диаметр цилиндра/ход поршня: мм (дюймов)	160,0 (6,3)/190,0 (7,5)
Впуск:	Турбонагнетатель, Обязанность Аа О
Метод охлаждения:	Водяной
Тип регулятора:	Электронно
Класс регулирования:	ISO 8528 G2
Степень сжатия:	13.6:1
Рабочий объем: л (куб. дюймов)	22,9 (1398,7)
Момент инерции, кг*м ² (фунт/дюйм ²)	10,61 (36256)
Электросистема двигателя:	
- Напряжение/Земля	24/отрицательная
- Макс. ток зарядного генератора	40
Вес: кг (фунтов)	- Сухая масса 2524 (5564) - С заправкой 2663 (5871)

Рабочие характеристики	50 Гц	60 Гц
Частота вращения двигателя: об/мин.	1500	1800
Полная мощность двигателя: кВт (л.с.)		
- Основной	705,0 (945,0)	759,0 (1018,0)
- Резервный	786,0 (1054,0)	839,0 (1125,0)
Среднее эффективное давление на поршень двигателя (BMEP), кПа (фунтов на кв. дюйм)		
- Основной	2461,0 (356,9)	2208,0 (320,2)
- Резервный	2743,0 (397,9)	2440,0 (353,9)

Топливная система	
Тип топливного фильтра:	Заменяемый элемент
Рекомендуемое топливо:	Дизельное топливо класс А2
Расход топлива: л/ч (ам. галл./ч)	

	110%	100%	75%	50%
Основной Нагрузка				
50 Гц	179,4 (47,4)	163,0 (43,1)	123,6 (32,7)	88,2 (23,3)
60 Гц	211,9 (56,0)	188,3 (49,7)	138,9 (36,7)	96,3 (25,4)

	110%	100%	75%	50%
Резервный Нагрузка				
50 Гц	183,5 (48,5)	137,9 (36,4)	96,8 (25,6)	
60 Гц	211,9 (56,0)	154,6 (40,8)	105,1 (27,8)	

(при использовании дизельного топлива удельной массой 0,85, соответствующего стандарту BS2869, класс А2)

Система воздухозабора	50 Гц	60 Гц
Тип воздушного фильтра:	Заменяемый элемент	
Поток воздуха для горения: м ³ /мин. (куб. футов/мин.)		
- Основной	69,0 (2437)	76,0 (2684)
- Резервный	73,0 (2578)	78,0 (2755)
Максимальное сопротивление на входе воздуха для горения: кПа (дюймов вод. ст.)	3,7 (14,9)	3,7 (14,9)

Система охлаждения	50 Гц	60 Гц
Емкость системы охлаждения: литров (ам. галлонов)	105,0 (27,7)	105,0 (27,7)
Тип водяного насоса:	центробежный	
Отвод тепла на воду и смазочное		
масло: (брит. тепловых ед./мин.)	- Основной 280,0 (15923)	309,0 (17573)
	- Резервный 310,0 (17629)	330,0 (18767)
Отвод тепла в помещение: Тепло, выделяемое двигателем и генератором		
кВт (брит. тепловых ед./мин.)	- Основной 102,3 (5818)	112,6 (6403)
	- Резервный 116,1 (6602)	127,0 (7222)
Мощность вентилятора радиатора: кВт (л.с.)	26,0 (34,9)	44,0 (59,0)
Поток охлаждающего воздуха для радиатора: м ³ /мин. (cfm) (куб. футов/мин.)	1134,0 (40047)	1326,0 (46827)
Макс. сопротивление воздуха на выходе из радиатора: Па (дюймов вод. ст.)	250 (1,0)	250 (1,0)

Рабочий температурный диапазон системы охлаждения составляет до 50°C (122°F). Для получения информации по мощностным характеристикам для конкретных условий эксплуатации на объекте обращайтесь к местному дилеру FG Wilson.

Смазочная система	
Тип масляного фильтра:	Навинчиваемый, полный расход
Общий объем масла в системе: л (ам. галлонов)	123,0 (32,5)
Объем масла в поддоне картера: л (ам. галлонов)	113,4 (30,0)
Тип масла:	API CG4 15W-40
Метод охлаждения:	Водяной

Выхлопная система	50 Гц	60 Гц
Тип глушителя:	Industrial	
Модель и кол-во глушителей:	SD250 (1)	
Перепад давления в глушителе: кПа (дюймов рт. ст.)	0,30 (0,089)	0,17 (0,050)
Уровень шумоподавления глушителя: дБ	20	16
Макс. допустимое противодавление: кПа (дюймов рт. ст.)	7,0 (2,1)	7,0 (2,1)
Поток выхлопных газов: м ³ /мин.		
(куб. футов/мин.)	- Основной 193,0 (6816)	209,0 (7381)
	- Резервный 193,0 (6816)	209,0 (7381)
Температура выхлопных газов: °C (°F)		
(куб. футов/мин.)	- Основной 500 (932)	500 (932)
	- Резервный 500 (932)	500 (932)

Технические характеристики генератора

Произведено для компании FG Wilson:	Leroy Somer
Модель:	LL7024P
Кол-во подшипников:	1
Класс изоляции:	H
Код шага обмотки:	2/3 - 6S
Провода:	6
Степень защиты корпуса:	IP23
Система возбуждения:	AREP
Модель APH:	R450M

Эксплуатационные характеристики генератора

Заброс оборотов двигателя, об/мин.	2250
Регулировка напряжения: (установившийся режим работы)	+/- 0.5
Форма сигнала NEMA = TIF:	50
Форма сигнала IEC = THF:	2.0%
Суммарный коэффициент гармоник фазного(LL) линейного / (LN) напряжения	4.0%
Радиопомехи:	Подавление помех соответствует европейскому стандарту EN61000-6
Тепловая мощность: кВт (брит. тепловых ед./мин.)	
	- 50 Гц 37,1 (2110)
	- 60 Гц 37,0 (2104)

Технические характеристики силового генератора

Параметр	50 Гц			60 Гц		
	415/240V	400/230V	380/220V	480/277V	380/220V	440/254V
Максимальная пусковая нагрузка* кВА	2613	2446	2228	2879	1885	2464
Ограничение тока короткого замыкания,** %	300	300	300	300	300	300
Реактивное сопротивление: по типу напряжения						
Xd	2,570	2,770	3,060	2,430	3,840	2,890
X'd	0,120	0,130	0,140	0,110	0,180	0,140
X''d	0,098	0,105	0,116	0,092	0,146	0,110

Значения реактивного сопротивления приведены для основного режима.

* Основано на 30%-ом падении напряжения при коэффициенте мощности 0,6.

** При использовании опций генератора с постоянным магнитом или системы обмоток возбуждения AREP.

Технические характеристики питания 50 Гц

Напряжение	Резервный		Основной	
	kVA	kW	kVA	kW
415/240V	800,0	640,0	900,0	720,0
400/230V	800,0	640,0	900,0	720,0
380/220V	800,0	640,0	900,0	720,0

Технические характеристики питания 60 Гц

Напряжение	Резервный		Основной	
	kVA	kW	kVA	kW
480/277V	844,0	675,2	938,0	750,4
380/220V	835,0	668,0	920,0	736,0
440/254V	844,0	675,2	938,0	750,4

Документация

Полный комплект руководств по эксплуатации, обслуживанию и электросхем.

Стандарты для генераторных установок

Данное оборудование соответствует следующим стандартам: BS5000, ISO 8528, ISO 3046, IEC 60034, NEMA MG-1.22.

Компания FG Wilson полностью сертифицирована по ISO 9001.

Гарантия

Оборудование, эксплуатирующееся в постоянном режиме, имеет гарантию один год. Оборудование, эксплуатирующееся в резервном режиме и отработанное количество часов в год которого ограничивается 500 часами, имеет гарантию два года. Более подробную информацию о действии гарантии можно получить у дилера компании или на сайте: www.FGWilson.com.

Контактная информация дилера:

Продукция компании FG Wilson производится в следующих:

Северная Ирландия • Бразилия • Китай • Индия • США

FG Wilson (штаб-квартира в Северной Ирландии) ведет работу через свою Глобальную Дилерскую Сеть.

Для обращения в местное торговое представительство зайдите на сайт FG Wilson www.FGWilson.com.

FG Wilson является торговой маркой компании Caterpillar (NI) Limited.

В связи с постоянным улучшением параметров своей продукции компания оставляет за собой право вносить изменения в технические характеристики без предварительного оповещения.